

# KOBAN

Permite hacer derivaciones simples y dobles con gran facilidad sin necesidad de utilizar una herramienta especial.

Cuerpo de material aislante con gran resistencia a golpes.

Puente compuesto por una aleación de cobre, que permite hacer una conexión segura y duradera.

Sus principales aplicaciones son: instalaciones en turismos, así como todo tipo de conexiones y derivaciones en cualquier campo de la electricidad.



## CARACTERÍSTICAS

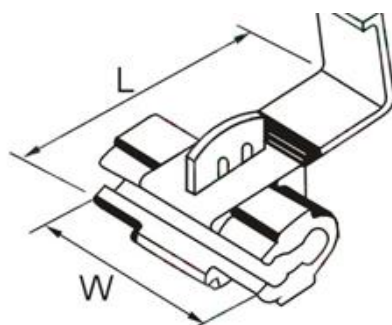
- ✓ Máxima tensión a 105° C 600 V
- ✓ Material aislante de polipropileno, con una gran resistencia térmica.
- ✓ Material: Aleación de cobre



EN-60998-1

## ESPECIFICACIONES TÉCNICAS Y DIMENSIONES

Artículo	Código	Max corriente	W (mm)	L (mm)	Sección (mm <sup>2</sup> )
KFC-1	0767739	10 A	20.0	27.0	0.5-1 mm <sup>2</sup>
KFC-2,5	0767740	15 A	20.0	27.0	0.75-2.5 mm <sup>2</sup>
KFC-6	0767741	24 A	20.5	34.5	4-6 mm <sup>2</sup>



## PROCESO DE CRIMPADO



Colocar los cables en el conector



Hacer la conexión con la ayuda de unos alicates ejerciendo una ligera presión.



Cerrar la tapa ejerciendo una presión manual.



Finalizado.