

# CLAVIJAS EMPOTRABLES IP44

# KOBAN

Clavija empotrable IP44 con cuerpo de material PA6.0 clase V0, contactos de alta conductividad eléctrica y con prensaestopa incorporada para garantizar una perfecta sujeción y protección del cable.

## CARACTERÍSTICAS



- ✓ Materiales plásticos: PA6.0 clase V0 (Nylon), PC / Material metálico: latón.
- ✓ Contacto de alta conductividad eléctrica.
- ✓ A prueba de polvo, agua, corrosión, resistentes al calor y a los rayos UVA.
- ✓ Permiten una conexión fácil y estable.
- ✓ Incorporan sistema de seguridad de bloqueo a la desconexión.
- ✓ Ejemplos de aplicación: Principalmente en la industria eléctrica, electrónica, petrolera, metalúrgica, de la construcción, del ferrocarril, aeropuertos, plantas de tratamiento de aguas,...



**EN/IEC 60309-1**

**EN/IEC 60309-2**

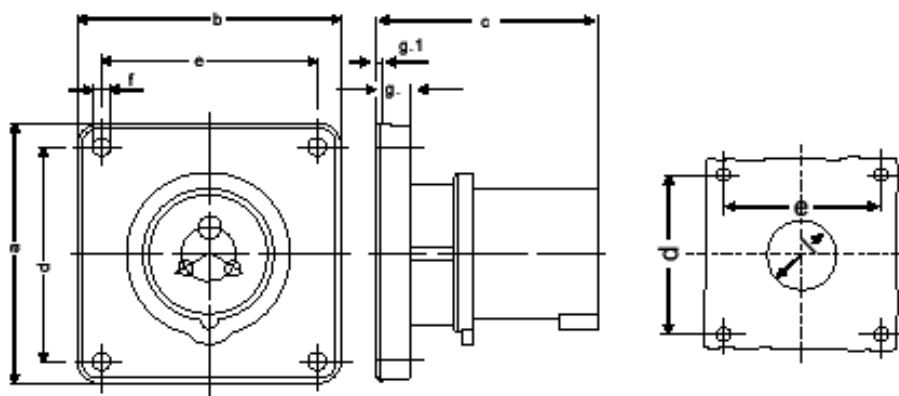


# CLAVIJAS EMPOTRABLES IP44

## ESPECIFICACIONES GENERALES

Artículo	Código	Embalaje	Corriente(A)	Tensión (V)	Polos	Código horario
KCLE-216-3644	0767120	1	16	230	3	6
KCLE-416-4644	0767121	1	16	400	4	6
KCLE-416-5644	0767122	1	16	400	5	6
KCLE-232-3644	0767123	1	32	230	3	6
KCLE-432-4644	0767124	1	32	400	4	6
KCLE-432-5644	0767125	1	32	400	5	6
KCLE-263-3644	0767126	1	63	230	3	6
KCLE-463-4644	0767127	1	63	400	4	6
KCLE-463-5644	0767128	1	63	400	5	6

## DIMENSIONES (mm)



Artículo	a	b	c	d	e	f	g	g.1	l
KCLE-216-3644	85,7	85,7	72	69,5	69,5	5,5	11	2	32
KCLE-416-4644	85,7	85,7	72	69,5	69,5	5,5	11	2	36
KCLE-416-5644	85,7	85,7	72	69,5	69,5	5,5	11	2	36
KCLE-232-3644	85,7	85,7	90	69,5	69,5	5,5	11	2	47
KCLE-432-4644	85,7	85,7	90	69,5	69,5	5,5	11	2	47
KCLE-432-5644	85,7	85,7	90	69,5	69,5	5,5	11	2	47
KCLE-263-3644	110	106	85	90	90	5,5	12	2	86
KCLE-463-4644	110	106	85	90	90	5,5	12	2	86
KCLE-463-5644	110	106	85	90	90	5,5	12	2	86