

# CLAVIJAS MURALES IP44

# KOBAN

Clavija murales IP44 con cuerpo de material PA6.0 clase V0, contactos de alta conductividad eléctrica y sistema de seguridad incorporado de bloqueo a la desconexión



## CARACTERÍSTICAS

- ✓ Materiales plásticos: PA6.0 clase V0 (Nylon), PC / Material metálico: latón.
- ✓ Contacto de alta conductividad eléctrica.
- ✓ A prueba de polvo, agua, corrosión, resistentes al calor y a los rayos UVA.
- ✓ Permiten una conexión fácil y estable.
- ✓ Incorporan sistema de seguridad de bloqueo a la desconexión.
- ✓ Ejemplos de aplicación: Principalmente en la industria eléctrica, electrónica, petrolera, metalúrgica, de la construcción, del ferrocarril, aeropuertos, plantas de tratamiento de aguas,...



**EN/IEC 60309-1**

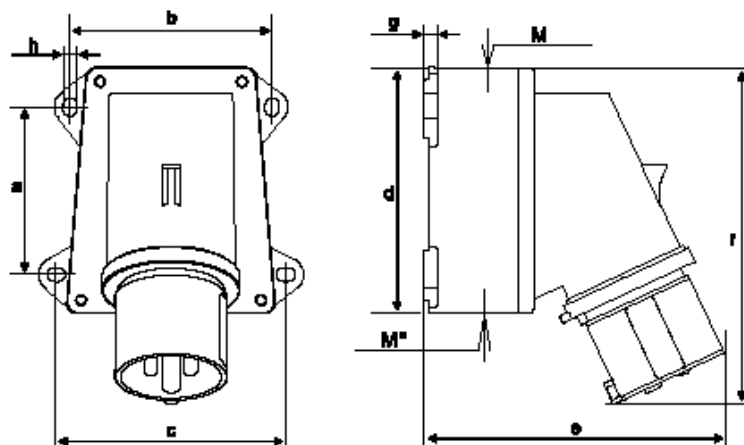
**EN/IEC 60309-2**

# CLAVIJAS MURALES IP44

## ESPECIFICACIONES GENERALES

Artículo	Código	Embalaje	Corriente(A)	Tensión (V)	Polos	Código horario
KCLM-216-3644	0767141	1	16	230	3	6
KCLM-416-4644	0767142	1	16	400	4	6
KCLM-416-5644	0767143	1	16	400	5	6
KCLM-232-3644	0767144	1	32	230	3	6
KCLM-432-4644	0767145	1	32	400	4	6
KCLM-432-5644	0767146	1	32	400	5	6
KCLM-263-3644	0767147	1	63	230	3	6
KCLM-463-4644	0767148	1	63	400	4	6
KCLM-463-5644	0767149	1	63	400	5	6

## DIMENSIONES (mm)



Artículo	a	b	c	d	e	f	g	h	M	M*
KCLM-216-3644	64,2	77,5	88	94,6	114,9	129,4	5	5,5	25	M25
KCLM-416-4644	64,2	77,5	88	94,6	122,6	129,9	5	5,5	25	M25
KCLM-416-5644	64,2	77,5	88	94,6	129,9	128,3	5	5,5	25	M25
KCLM-232-3644	90,2	79	98,5	120,7	145	162,8	5	5,5	32	M32
KCLM-432-4644	90,2	79	98,5	120,7	145	162,8	5	5,5	32	M32
KCLM-432-5644	90,2	79	98,5	120,7	151,8	161,8	5	5,5	32	M32
KCLM-263-3644	113,3	107,8	136	171,3	180,1	219,4	5	6	40	M40
KCLM-463-4644	113,3	107,8	136	171,3	180,1	219,4	5	6	40	M40
KCLM-463-5644	113,3	107,8	136	171,3	180,1	219,4	5	6	40	M40