

CONECTORES IP44

Conectores IP44 con cuerpo de material PA6.0 clase V0, contactos de alta conductividad eléctrica y con una conexión fácil y estable.

CERTIFICACIONES



EN/IEC 60309-1

EN/IEC 60309-2

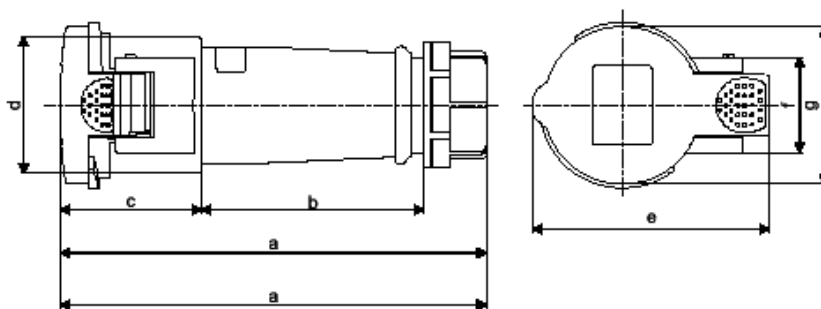
CARACTERÍSTICAS

- Materiales plásticos: PA6.0 clase V0 (Nylon), PC / Material metálico: latón.
- Contacto de alta conductividad eléctrica.
- A prueba de polvo, agua, corrosión, resistentes al calor y a los rayos UVA.
- Permiten una conexión fácil y estable.
- Incorporan prensaestopas para garantizar una perfecta sujeción y protección del cable.
- Ejemplos de aplicación: Principalmente en la industria eléctrica, electrónica, petrolera, metalúrgica, de la construcción, del ferrocarril, aeropuertos, plantas de tratamiento de aguas,...

ESPECIFICACIONES TÉCNICAS

Artículo	Código	Embalaje	Corriente(A)	Tensión (V)	Polos	Código horario
KCON-216-3644	0767032	1	16	230	3	6
KCON-416-4644	0767033	1	16	400	4	6
KCON-416-5644	0767034	1	16	400	5	6
KCON-232-3644	0767035	1	32	230	3	6
KCON-432-4644	0767036	1	32	400	4	6
KCON-432-5644	0767037	1	32	400	5	6
KCON-263-3644	0767038	1	63	230	3	6
KCON-463-4644	0767039	1	63	400	4	6
KCON-463-5644	0767040	1	63	400	5	6

DIMENSIONES/ESQUEMA DE CONEXIÓN



Dimensiones en mm

Artículo	a	b	c	d	e	f	g
KCON-216-3644	155	80,6	51,3	49,5	86	34,7	57
KCON-416-4644	156,5	82,3	51,3	55,7	90	37	61,2
KCON-416-5644	161,7	88	50,8	63	97	37	69
KCON-232-3644	200	106,5	64,2	64,2	101,8	37	71,6
KCON-432-4644	200	106,5	64,2	64,2	101,8	37	71,6
KCON-432-5644	200	108,7	62,7	70,8	111	37	79,5
KCON-263-3644	257	112,5	85	77,4	108	34	92
KCON-463-4644	257	112,5	85	77,4	108	34	92
KCON-463-5644	257	112,5	85	77,4	108	34	92