

## CONECTORES IP67



Conectores IP67 con cuerpo de material PA6.0 clase V0, contactos de alta conductividad eléctrica y con una conexión fácil y estable.

## CERTIFICACIONES



EN/IEC 60309-1

EN/IEC 60309-2

## CARACTERÍSTICAS

- Materiales plásticos: PA6.0 clase V0 (Nylon), PC / Material metálico: latón.
- Contacto de alta conductividad eléctrica.
- A prueba de polvo, agua, corrosión, resistentes al calor y a los rayos UVA.
- Permiten una conexión fácil y estable.
- Incorporan prensaestopas para garantizar una perfecta sujeción y protección del cable.
- Con tapa ergonómica para protección contra agua y polvo (IP67).
- Ejemplos de aplicación: Principalmente en la industria eléctrica, electrónica, petrolera, metalúrgica, de la construcción, del ferrocarril, aeropuertos, plantas de tratamiento de aguas,...

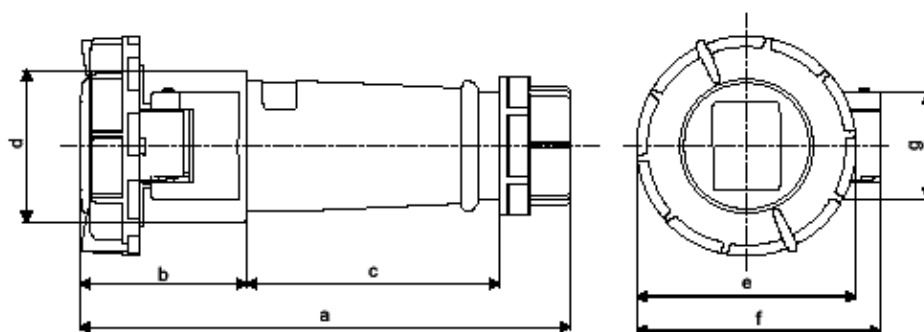
## ESPECIFICACIONES TÉCNICAS

| Artículo       | Código  | Embalaje | Corriente(A) | Tensión (V) | Polos | Código horario |
|----------------|---------|----------|--------------|-------------|-------|----------------|
| KCON-216-3667  | 0767041 | 1        | 16           | 230         | 3     | 6              |
| KCON-416-4667  | 0767042 | 1        | 16           | 400         | 4     | 6              |
| KCON-416-5667  | 0767043 | 1        | 16           | 400         | 5     | 6              |
| KCON-232-3667  | 0767044 | 1        | 32           | 230         | 3     | 6              |
| KCON-432-4667  | 0767045 | 1        | 32           | 400         | 4     | 6              |
| KCON-432-5667  | 0767046 | 1        | 32           | 400         | 5     | 6              |
| KCON-263-3667  | 0767047 | 1        | 63           | 230         | 3     | 6              |
| KCON-463-4667  | 0767048 | 1        | 63           | 400         | 4     | 6              |
| KCON-463-5667  | 0767049 | 1        | 63           | 400         | 5     | 6              |
| KCON-2125-3667 | 0767050 | 1        | 125          | 230         | 3     | 6              |
| KCON-4125-4667 | 0767051 | 1        | 125          | 400         | 4     | 6              |
| KCON-4125-5667 | 0767052 | 1        | 125          | 400         | 5     | 6              |
| KCON-432-4367  | 0767053 | 1        | 32           | 400         | 4     | 3              |



IP 67 para ambientes de exterior.  
Gran resistencia a polvo y agua.

## DIMENSIONES/ESQUEMA DE CONEXIÓN



Dimensiones en mm

| Artículo       | a     | b    | c     | d    | e     | f     | g    |
|----------------|-------|------|-------|------|-------|-------|------|
| KCON-216-3667  | 160   | 54,7 | 105,5 | 49,5 | 71,7  | 79,7  | 34,7 |
| KCON-416-4667  | 160   | 54,7 | 105,5 | 55,7 | 80,6  | 85,6  | 37   |
| KCON-416-5667  | 167   | 54,7 | 110,9 | 63   | 89    | 93    | 37   |
| KCON-232-3667  | 203   | 67,5 | 135,7 | 64,2 | 95,5  | 98,3  | 37   |
| KCON-432-4667  | 203   | 67,5 | 135,7 | 64,2 | 95,5  | 98,3  | 37   |
| KCON-432-5667  | 205,5 | 67,7 | 137,7 | 70,8 | 101,9 | 104,9 | 37   |
| KCON-263-3667  | 260   | 104  | 95,8  | 77,4 | 112,5 | 109   | 34   |
| KCON-463-4667  | 260   | 104  | 95,8  | 77,4 | 112,5 | 109   | 34   |
| KCON-463-5667  | 260   | 104  | 95,8  | 77,4 | 112,5 | 109   | 34   |
| KCON-2125-3667 | 300   | 140  | 100   | 89,5 | 121   | 123   | 34,5 |
| KCON-4125-4667 | 300   | 140  | 100   | 89,5 | 121   | 123   | 34,5 |
| KCON-4125-5667 | 300   | 140  | 100   | 89,5 | 121   | 123   | 34,5 |
| KCON-432-4367  | 203   | 67,5 | 135,7 | 64,2 | 95,5  | 98,3  | 37   |