

# KOBAN

El KTO-B es un termostato estándar, sencillo y cómodo de utilizar. Su manejo básico permite ajustar rápidamente la temperatura deseada en el recinto en función de las necesidades requeridas por el usuario, permitiendo así conseguir un ambiente agradable en múltiples instancias.



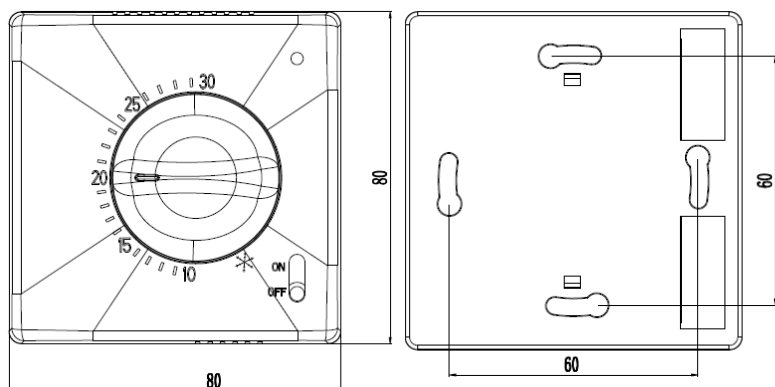
## CARACTERÍSTICAS

- ✓ Termostato Bimetálico
- ✓ Conexión a 2 hilos
- ✓ Montaje en superficie en pared
- ✓ Aplicación calor
- ✓ Selector on/off
- ✓ Indicador de luz

## ESPECIFICACIONES TÉCNICAS

Alimentación	No necesita
Poder de ruptura	16(4)A a 250V
Rango de ajuste de temperatura	5°C a 30°C
Intervalo de ajuste	1°C
Diferencial	< 1°C
Dimensiones	80x80x37 mm

## DIMENSIONES (mm)



## ESQUEMA DE CONEXIÓN

