

KOBAN

Termostato básico, sencillo y de fácil manejo ideal para ser instalado en múltiples instancias. Válido tanto para calor como para frío, por lo que es de gran utilización en hogares, oficinas, habitaciones de hotel... permitiendo al usuario ajustar la temperatura deseada en cada momento en función de las condiciones del ambiente.



CARACTERÍSTICAS

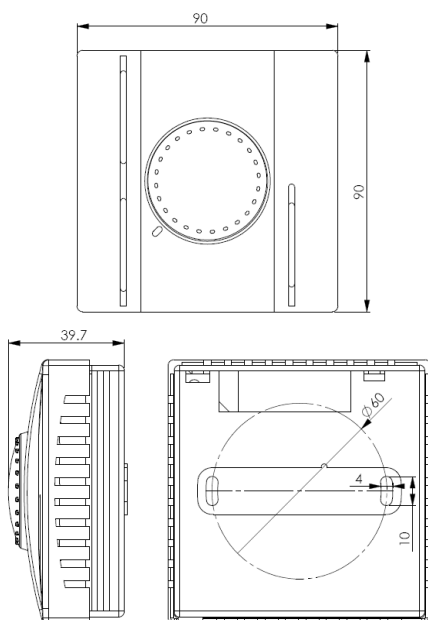
- ✓ Termostato electrónico
- ✓ Conexión a 3 hilos
- ✓ Montaje en superficie en pared
- ✓ Aplicación calor y frío



ESPECIFICACIONES TÉCNICAS

Alimentación	220 – 240 V/CA (50/60 Hz)
Poder de ruptura	10A
Rango de ajuste de temperatura	10°C a 30°C
Intervalo de ajuste	1°C
Temperatura de funcionamiento	0°C a 45°C
Grado de protección	IP20

DIMENSIONES (mm)



ESQUEMA DE CONEXIÓN

