



Termostato con pantalla LCD para su utilización en sistemas de control de calefacción y refrigeración. Destinado a su utilización en hogares, salas comunes, oficinas, habitaciones de hospital, aulas... fácil y cómodo de utilizar, permite conseguir la temperatura deseada proporcionando el máximo confort.



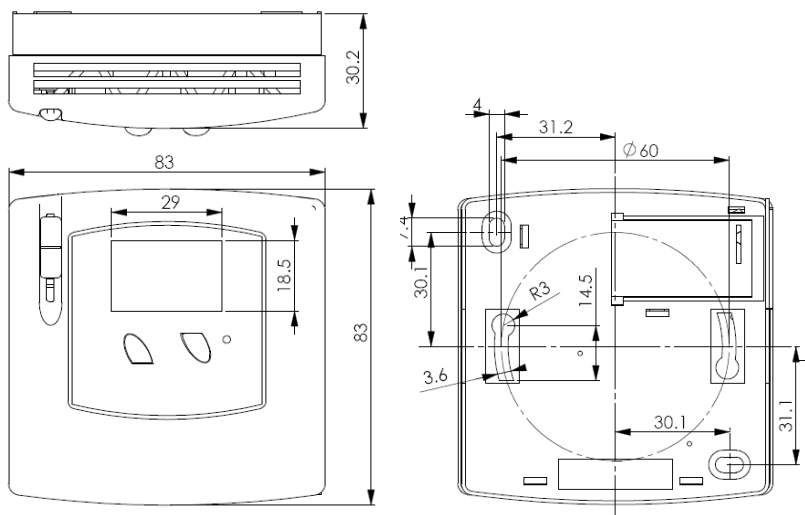
CARACTERÍSTICAS

- ✓ Termostato con pantalla LCD no programable
- ✓ Conexión a 2 hilos
- ✓ Montaje en pared o caja de mecanismos
- ✓ Aplicación calor/frío
- ✓ Selector on/off
- ✓ Función anti-hielo
- ✓ Indicador de batería baja
- ✓ Función reseteo
- ✓ Jumper de selección calor/frío (en el interior))

ESPECIFICACIONES TÉCNICAS

Alimentación	2 pilas AAA
Tensión nominal de contacto	24-240 V/CA (50/60 Hz)
Poder de ruptura	5(1) A
Rango de ajuste de temperatura	5°C a 30°C
Intervalo de ajuste	0.5°C
Temperatura de funcionamiento	0°C a 45°C
Grado de protección	IP20

DIMENSIONES (mm)



ESQUEMA DE CONEXIÓN

