

KOBAN

Permettent de créer des dérivations simples et doubles très facilement sans qu'il soit nécessaire d'utiliser un outil spécifique.

Corps de matériau isolant avec une grande résistance aux chocs.

Pont composé d'un alliage de cuivre qui permet d'assurer une connexion sûre et durable.

Leurs principales applications sont : installations dans les voitures, ainsi que tout type de connexion et de dérivation dans n'importe quel domaine de l'électricité.



CARACTÉRISTIQUES

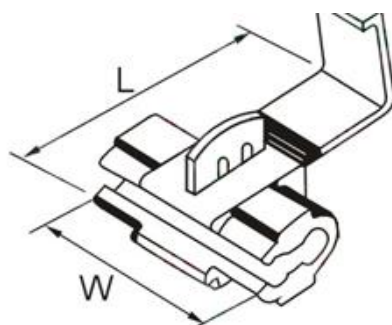
- ✓ Tension maximale à 105 °C : 600 V
- ✓ Matériau isolant en polypropylène, avec une grande résistance thermique.
- ✓ Matériau : alliage de cuivre



EN-60998-1

SPÉCIFICATIONS TECHNIQUES / DIMENSIONS

Artículo	Code	Intensité max	W (mm)	L (mm)	Section (mm ²)
KFC-1	0767739	10 A	20.0	27.0	0.5-1 mm ²
KFC-2,5	0767740	15 A	20.0	27.0	0.75-2.5 mm ²
KFC-6	0767741	24 A	20.5	34.5	4-6 mm ²



PROCESSUS DE SERTISSAGE



Placer les cables dans le connecteur



Réaliser la connexion à l'aide d'une pince en exerçant une légère pression



Fermer le couvercle en exerçant une pression manuelle



Terminé