



Fiches IP67 avec corps en matériau PA6.0 classe V0, contacts à conductivité électrique élevée et avec presse-étoupe intégré afin de garantir un maintien parfait et une protection du câble.



CARACTÉRISTIQUES

- ✓ Matériaux en plastique : PA6.0 classe V0 (nylon), PC /
Matériau métallique : Laiton
- ✓ Contact à conductivité électrique élevée.
- ✓ Résistantes à la poussière, l'eau, la corrosion, la chaleur et les rayons UV.
- ✓ Raccordement facile et stable.
- ✓ Presse-étoupes garantissant un maintien parfait et une protection du câble.
- ✓ Système de sécurité de blocage au débranchement.
- ✓ Exemples d'application : Principalement pour l'industrie électrique, électronique, pétrolière, métallurgique, ferroviaire, aéroportuaire, l'industrie du bâtiment, les usines de traitement des eaux usées, etc.



IP 67 pour les environnements extérieurs
Grande résistances aux poussières et à l'eau



EN/IEC 60309-1

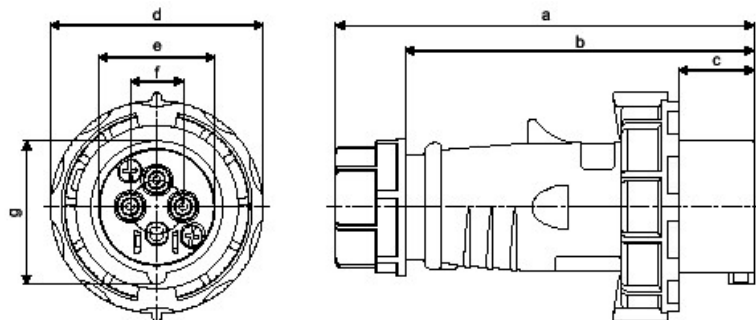
EN/IEC 60309-2

Fiches IP67

SPÉCIFICATIONS TECHNIQUES

Artcile	Code	Conditionnement	Courant (A)	Tension (V)	Pôles	Code horaire
KCL-216-3667	0767019	1	16	230	3	6
KCL-416-4667	0767020	1	16	400	4	6
KCL-416-5667	0767021	1	16	400	5	6
KCL-232-3667	0767022	1	32	230	3	6
KCL-432-4667	0767023	1	32	400	4	6
KCL-432-5667	0767024	1	32	400	5	6
KCL-263-3667	0767025	1	63	230	3	6
KCL-463-4667	0767026	1	63	400	4	6
KCL-463-5667	0767027	1	63	400	5	6
KCL-2125-3667	0767028	1	125	230	3	6
KCL-4125-4667	0767029	1	125	400	4	6
KCL-4125-5667	0767030	1	125	400	5	6
KCL-432-4367	0767031	1	32	400	4	3

DIMENSIONS (mm)



Article	a	b	c	d	e	f	g
KCL-216-3667	138	115	24,7	70,2	38,3	17,5	47
KCL-416-4667	144	120,5	25,2	78	43,8	21,5	52,2
KCL-416-5667	144	120,5	25,2	87	50,2	26,5	60
KCL-232-3667	170	141	32,5	93,3	51	25	62,2
KCL-432-4667	170	141	32,5	93,3	51	25	62,2
KCL-432-5667	177	148	32,5	101	56,5	30,3	68,7
KCL-263-3667	238,9	179,5	51,1	69,5	113	75,5	36,5
KCL-463-4667	238,9	179,5	51,1	69,5	113	75,5	36,5
KCL-463-5667	238,9	179,5	51,1	69,5	113	75,5	36,5
KCL-2125-3667	286	219	57	81,1	131,5	83,3	42,5
KCL-4125-4667	286	219	57	81,1	131,5	83,3	42,5
KCL-4125-5667	286	219	57	81,1	131,5	83,3	42,5
KCL-432-4367	170	141	32,5	93,3	51	25	62,2



info@grupotemper.com
tec@grupotemper.com
www.grupotemper.com

Temper Energy International, S.L.
Polígono Industrial, Nave 18, E-33199 Granda
Siero, Asturias, Spain
T: +34 985 793 204 / F: +34 985 986 341