

# KOBAN

Module horaire analogique avec une programmation quotidienne simple. Il peut être utilisé pour réguler la mise en marche et l'arrêt de différents types de charges. Il est équipé d'une petite batterie externe interchangeable qui permet de le garder à l'heure en cas de coupure de courant



## CARACTÉRISTIQUES

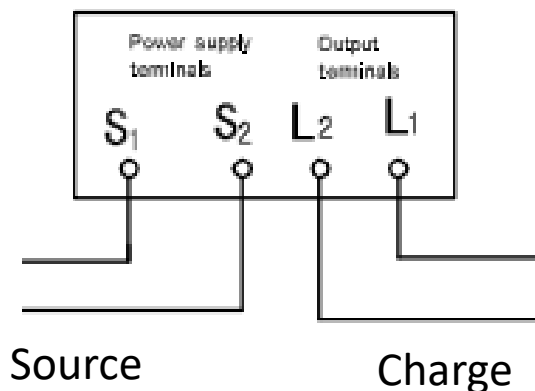
- ✓ Programmeur analogique par segments de commutation
- ✓ Programmation journalière
- ✓ Montage sur rail DIN, 5 module de largeur
- ✓ Fonctionnement par oscillateur à quartz
- ✓ 1 canal de sortie
- ✓ Commutateur manuel AUTO/ON/OFF
- ✓ Capot de protection de l'interrupteur et des contacts
- ✓ Indication du sens de fonctionnement par aiguilles
- ✓ Batterie externe rechargeable et changeable



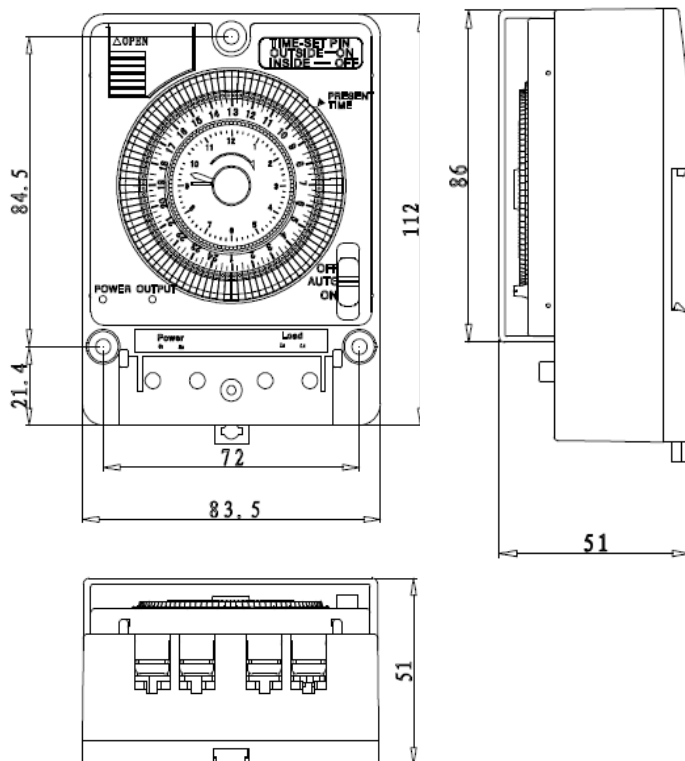
## DONNÉES TECHNIQUES

Alimentation	220-240 Vac, 50-60 Hz
Nombre de segments	96
Nombre de manoeuvre MARCHÉ/ARRÊT	48/jour
Durée de programmation maximum	24 heures
Durée de programmation minimum	15 minutes
Capacité de contact	Résistive ( $\cos\phi=1$ ): 20 A Inductive ( $\cos\phi=0,6$ ): 10 A
Réserve de marche	150 heures
Température de fonctionnement	-10°C à +50°C
Durée de vie électrique	$10^5$ manoeuvres
Durée de vie mécanique	$10^7$ manoeuvres
Consommation d'énergie	5 VA
Catégorie de protection	II
Degré de protection	IP20

## SCHÉMA DE CONNEXION



## DIMENSIONS (mm)



La programmation indiquée permet une connexion de la charge associée pendant les intervalles de temps suivants : de 9 h 00 à 12 h 00, de 15 h 00 à 17 h 00 et de 20 h 00 à 22 h 00.



La batterie externe en nickel-hydrure métallique permet au programmateur de continuer à fonctionner même en cas de coupure électrique.