

KOBAN

Appareil de mesure de résistance d'isolement et de tension en alternance, avec écran LCD, recommandé pour l'installateur certifié en haute tension. Répond à toutes les exigences relatives aux équipements obligatoires selon la norme ITC-LAT 03 du RAT.



CARACTÉRISTIQUES

- ✓ Appareil de mesure très précis et fiable
- ✓ Mesure de l'isolation jusqu'à 10000V
- ✓ Bouton TEST
- ✓ Points de test de haute sécurité
- ✓ Convient pour MT et AT
- ✓ IP40



EMC & LVD

- ✓ EN-61010-1
- ✓ EN-61010-031
- ✓ EN-61326-1



SPÉCIFICATIONS GÉNÉRALES

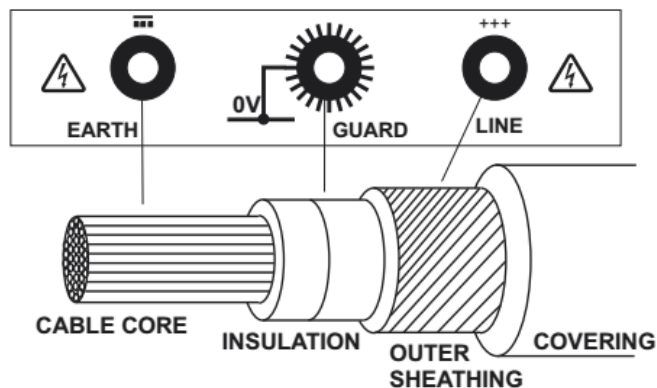
Écran	Grand écran LCD 2 lignes x 16 caractères
Tension	1KV / 2,5KV / 5KV / 10KV (DC)
Mesure	50GΩ / 125GΩ / 250GΩ / 500GΩ
Plage	Détection de la plage automatique
Précision	5% + / -2 chiffres
Batterie	8 x 1,5V batterie alcaline
Altitude	Jusqu'à 2000m
Température ambiante	De 0 ° C à 40 ° C
Humidité	80% Maximum

SPÉCIFICATIONS ÉLECTRIQUES

ISOLEMENT

Tension de test	Résistance d'essai
1000V	50Ω
2500V	125Ω
5000V	250Ω
10000V	500Ω

CONNEXIONS



Earth - Terre
 Guard - Garde
 Line - Ligne
 Cable core - Noyau du câble
 Insulation - Isolation
 Outer sheathing - Revêtement extérieur
 Covering - Couvrant

SCHÉMA

- 1- Interrupteur d'alimentation
 Interrupteur de test
 Commutateur de fonction ENER-SAVE
- 2- Bouton de sélection du test 10000V
- 3- Bouton de sélection du test 5000V
- 4- Bouton de sélection du test 2500V
- 5- Bouton de sélection du test 1000V
- 6- Écran LCD intelligent ENER-SAVE

