

Prises avec verrouillage IP67

KOBAN

Prise avec verrouillage, pour un branchement facile et stable. Très utiles pour les installations dans l'industrie électrique, électroniques, aéroportuaire, etc.



CARACTÉRISTIQUES

- ✓ Matériaux en plastique : PA6.0 classe V0 (nylon), PC /
Matériau métallique : Laiton
- ✓ Contact à conductivité électrique élevée.
- ✓ Résistantes à la poussière, l'eau, la corrosion, la chaleur et les rayons UV.
- ✓ Raccordement facile et stable.
- ✓ Exemples d'application : Principalement pour l'industrie électrique, électronique, pétrolière, métallurgique, ferroviaire, aéroportuaire, l'industrie du bâtiment, les usines de traitement des eaux usées, etc.



EN/IEC 60309-1

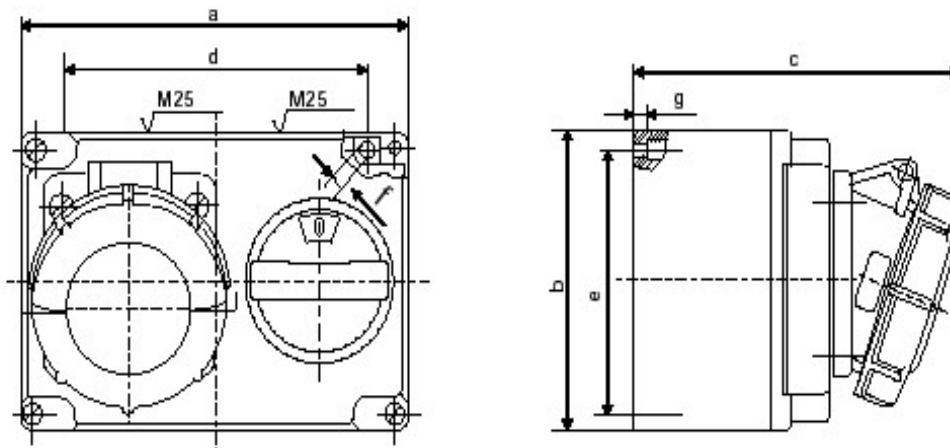
EN/IEC 60309-2

Prises avec verrouillage IP67

SPÉCIFICATIONS TECHNIQUES

Article	Code	Conditionnement	Courant (A)	Tension (V)	Pôles	Code horaire
KBME-216-3667	0767180	1	16	230	3	6
KBME-416-4667	0767181	1	16	400	4	6
KBME-416-5667	0767182	1	16	400	5	6
KBME-232-3667		1	32	230	3	6
KBME-432-4667		1	32	400	4	6
KBME-432-4367		1	32	400	3	3
KBME-432-5667		1	32	400	5	6
KBME-263-3667		1	63	230	3	6
KBME-463-4667		1	63	400	4	6
KBME-463-5667		1	63	400	5	6

DIMENSIONS (mm)



Article	a	b	c	d	e	f	g	M
KBME-216-3667	170	118	136	136	104	6,1	6	25
KBME-416-4667	170	118	139	136	104	6,1	6	25
KBME-416-5667	170	118	143	136	104	6,1	8	25



info@grupotemper.com
tec@grupotemper.com
www.grupotemper.com

Temper Energy International, S.L.
Polígono Industrial, Nave 18, E-33199 Granda
Siero, Asturias, Spain
T: +34 985 793 204 / F: +34 985 986 341