

# Prises encastrables droites IP67

# KOBAN

Prises encastrables droites, résistantes et à conductivité électrique élevée, utiles pour l'industrie électronique, électrique, aéroportuaire, etc.

## CARACTÉRISTIQUES



- ✓ Matériaux en plastique : PA6.0 classe V0 (nylon), PC /  
Matériau métallique : Laiton
- ✓ Contact à conductivité électrique élevée.
- ✓ Résistantes à la poussière, l'eau, la corrosion, la chaleur et les rayons UV.
- ✓ Raccordement facile et stable.
- ✓ Avec couvercle ergonomique pour une protection contre l'eau et la poussière (IP67).
- ✓ Exemples d'application : Principalement pour l'industrie électrique, électronique, pétrolière, métallurgique, ferroviaire, aéroportuaire, l'industrie du bâtiment, les usines de traitement des eaux usées, etc.



**EN/IEC 60309-1**

**EN/IEC 60309-2**

# Prises encastrables droites IP67

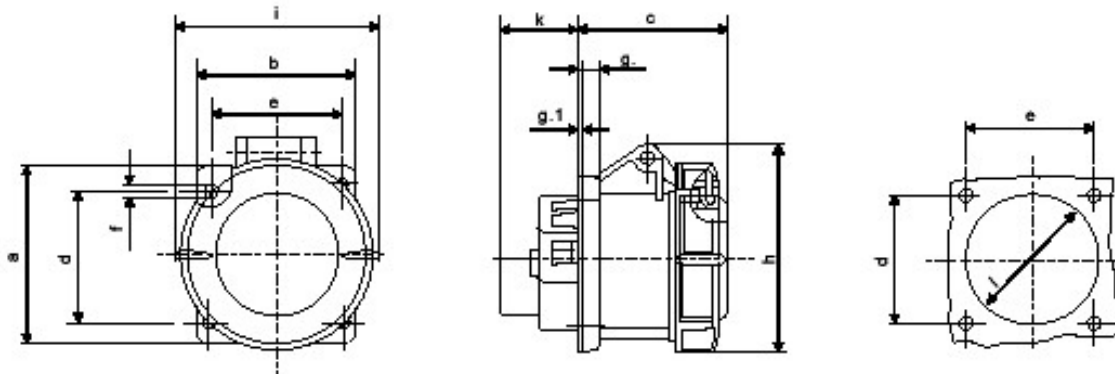
## SPÉCIFICATIONS TECHNIQUES

Article	Code	Conditionnement	Courant (A)	Tension (V)	Pôles	Code horaire
KBER-216-3667	0767063	1	16	230	3	6
KBER-416-4667	0767064	1	16	400	4	6
KBER-416-5667	0767065	1	16	400	5	6
KBER-232-3667	0767066	1	32	230	3	6
KBER-432-4667	0767067	1	32	400	4	6
KBER-432-5667	0767068	1	32	400	5	6
KBER-263-3667	0767069	1	63	230	3	6
KBER-463-4667	0767070	1	63	400	4	6
KBER-463-5667	0767071	1	63	400	5	6
KBER-2125-3667	0767072	1	125	230	3	6
KBER-4125-4667	0767073	1	125	400	4	6
KBER-4125-5667	0767074	1	125	400	5	6
KBER-432-4367	0767075	1	32	400	4	3



# Prises encastrables droites IP67

## DIMENSIONS (mm)



Article	a	b	c	e	d	f	g	g.1	h	h.1	k	l
KBER-216-3644	75	75	54	60	60	5,5	8	2	83	78	28	50
KBER-416-4644	75	75	54	60	60	5,5	8	2	88	85	28	54
KBER-416-5644	75	75	54	60	60	5,5	8	2	95	96	28	57
KBER-232-3644	75	75	64	60	60	5,5	8	2	99	103	32	62
KBER-432-4644	75	75	64	60	60	5,5	8	2	99	103	32	62
KBER-432-5644	75	75	64	60	60	5,5	8	2	105	110	32	65
KBER-263-3644	107	100	80	85	77	6,5	12	2	113	118	55	88
KBER-463-4644	107	100	80	85	77	6,5	12	2	113	118	55	88
KBER-463-5644	107	100	80	85	77	6,5	12	2	113	118	55	88
KBER-2125-3667	130	130	124	104	104	6,5	18	2	122	138	43	95
KBER-4125-4667	130	130	124	104	104	6,5	18	2	122	138	43	95
KBER-4125-5667	130	130	124	104	104	6,5	18	2	122	138	43	95
KBER-432-4367	85	75	70	60	60	6,5	8	2	99	103	34	62



info@grupotemper.com  
tec@grupotemper.com  
www.grupotemper.com

Temper Energy International, S.L.  
Polígono Industrial, Nave 18, E-33199 Granda Siero, Asturias, Spain  
T: +34 985 793 204 / F: +34 985 986 341