

Prises encastrables inclinables IP44

KOBAN

Prises encastrables inclinables, résistantes et à conductivité électrique élevée, utiles pour l'industrie électronique, électrique, aéroportuaire, etc.



CARACTÉRISTIQUES

- ✓ Matériaux en plastique : PA6.0 classe V0 (nylon), PC /
Matériau métallique : Laiton
- ✓ Contact à conductivité électrique élevée.
- ✓ Résistantes à la poussière, l'eau, la corrosion, la chaleur et les rayons UV.
- ✓ Raccordement facile et stable.
- ✓ Exemples d'application : Principalement pour l'industrie électrique, électronique, pétrolière, métallurgique, ferroviaire, aéroportuaire, l'industrie du bâtiment, les usines de traitement des eaux usées, etc.



EN/IEC 60309-1

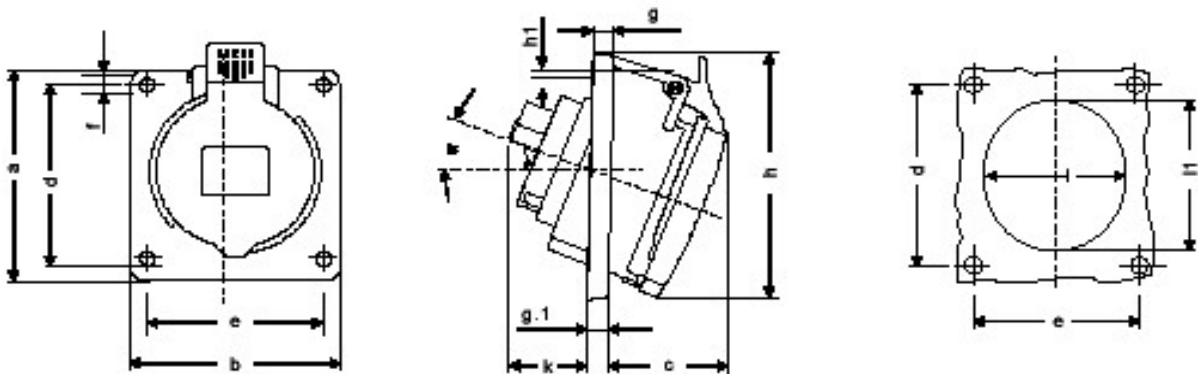
EN/IEC 60309-2

Prises encastrables inclinables IP44

SPÉCIFICATIONS TECHNIQUES

Article	Code	Conditionnement	Courant (A)	Tension (V)	Pôles	Code horaire
KBEI-216-3644	0767076	1	16	230	3	6
KBEI-416-4644	0767077	1	16	400	4	6
KBEI-416-5644	0767078	1	16	400	5	6
KBEI-232-3644	0767079	1	32	230	3	6
KBEI-432-4644	0767080	1	32	400	4	6
KBEI-432-5644	0767081	1	32	400	5	6
KBEI-263-3644	0767082	1	63	230	3	6
KBEI-463-4644	0767083	1	63	400	4	6
KBEI-463-5644	0767084	1	63	400	5	6

DIMENSIONS (mm)



Article	a	b	c	e	d	f	g	g.1	h	h.1	k	l	l1	α
KBEI-216-3644	73,5	64	52	60	52	5,3	7	2	79	1	41	52	60	20°
KBEI-416-4644	100	92	58	85	77	5,3	8	2	105	-	41	60	65	20°
KBEI-416-5644	100	92	62	85	77	5,3	8	2	105	-	41	65	72	20°
KBEI-232-3644	100	92	62	85	77	5,3	8	2	107	-	51	70	82	20°
KBEI-432-4644	100	92	62	85	77	5,3	8	2	107	-	51	70	82	20°
KBEI-432-5644	100	92	66	85	77	5,3	8	2	112	-	52	73	85	20°
KBEI-263-3644	103	106	85	85	77	6,2	12	2	122	-	69	70	95	20°
KBEI-463-4644	103	106	85	85	77	6,2	12	2	122	-	69	70	95	20°
KBEI-463-5644	103	106	85	85	77	6,2	12	2	122	-	69	70	95	20°



info@grupotemper.com
tec@grupotemper.com
www.grupotemper.com

Temper Energy International, S.L.
Polígono Industrial, Nave 18, E-33199 Granda Siero, Asturias, Spain
T: +34 985 793 204 / F: +34 985 986 341