

Prises murales IP44

KOBAN

Prises murales avec branchement facile et stable pour un grand nombre d'applications, telles que l'industrie aéroportuaire, électrique, électronique, etc.



CARACTÉRISTIQUES

- ✓ Matériaux en plastique : PA6.0 classe V0 (nylon), PC /
Matériau métallique : Laiton
- ✓ Contact à conductivité électrique élevée.
- ✓ Résistantes à la poussière, l'eau, la corrosion, la chaleur et les rayons UV.
- ✓ Raccordement facile et stable.
- ✓ Exemples d'application : Principalement pour l'industrie électrique, électronique, pétrolière, métallurgique, ferroviaire, aéroportuaire, l'industrie du bâtiment, les usines de traitement des eaux usées, etc.



EN/IEC 60309-1

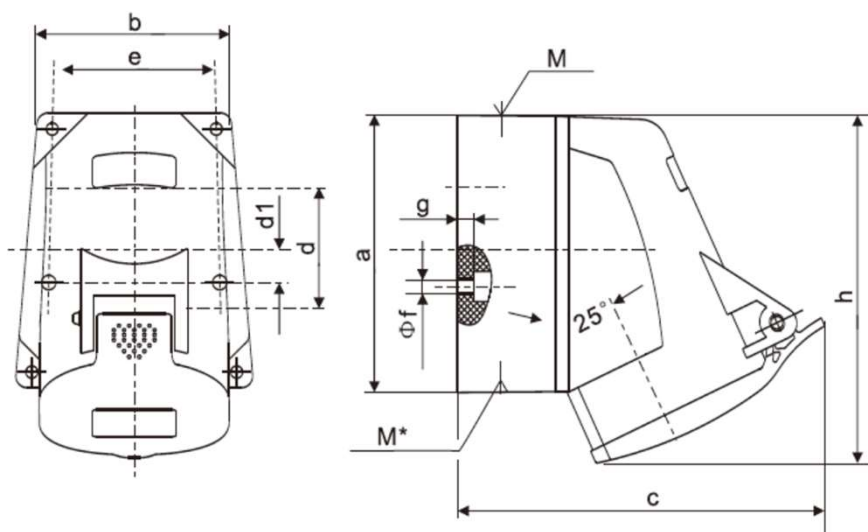
EN/IEC 60309-2

Prises murales IP44

SPÉCIFICATIONS TECHNIQUES

Article	Code	Conditionnement	Courant (A)	Tension (V)	Pôles	Code horaire
KBM-216-3644	0767098	1	16	230	3	6
KBM-416-4644	0767099	1	16	400	4	6
KBM-416-5644	0767100	1	16	400	5	6
KBM-232-3644	0767101	1	32	230	3	6
KBM-432-4644	0767102	1	32	400	4	6
KBM-432-5644	0767103	1	32	400	5	6
KBM-263-3644	0767104	1	63	230	3	6
KBM-463-4644	0767105	1	63	400	4	6
KBM-463-5644	0767106	1	63	400	5	6

DIMENSIONS (mm)



Article	a	b	c	d	d1	e	f	g	h	M
KBM-216-3644	87	64	110	40	-	50	4,5	4	115	20
KBM-416-4644	100	75	125	-	11	59	5	4	125	20
KBM-416-5644	100	75	131	-	11	59	8	4	128	20
KBM-232-3644	128	84	147	11	-	68	5,3	6	158	32
KBM-432-4644	128	84	147	11	-	68	5,3	4	158	32
KBM-432-5644	128	84	152	11	-	68	5,3	4	160	32
KBM-263-3644	171	157	165	133	-	108	6	5	216	40
KBM-463-4644	171	157	165	133	-	108	6	5	216	40
KBM-463-5644	171	157	165	133	-	108	6	5	216	40

Prises murales IP44

PHOTOS DE L'INTÉRIEUR DE LA PRISE

