

Prises murales IP67

KOBAN

Prises murales avec branchement facile et stable pour un grand nombre d'applications, telles que l'industrie aéroportuaire, électrique, électronique, etc.



CARACTÉRISTIQUES

- ✓ Matériaux en plastique : PA6.0 classe V0 (nylon), PC /
Matériau métallique : Laiton
- ✓ Contact à conductivité électrique élevée.
- ✓ Résistantes à la poussière, l'eau, la corrosion, la chaleur et les rayons UV.
- ✓ Raccordement facile et stable.
- ✓ Avec couvercle ergonomique pour une protection contre l'eau et la poussière (IP67).
- ✓ Exemples d'application : Principalement pour l'industrie électrique, électronique, pétrolière, métallurgique, ferroviaire, aéroportuaire, l'industrie du bâtiment, les usines de traitement des eaux usées, etc.



EN/IEC 60309-1

EN/IEC 60309-2

Prises murales IP67

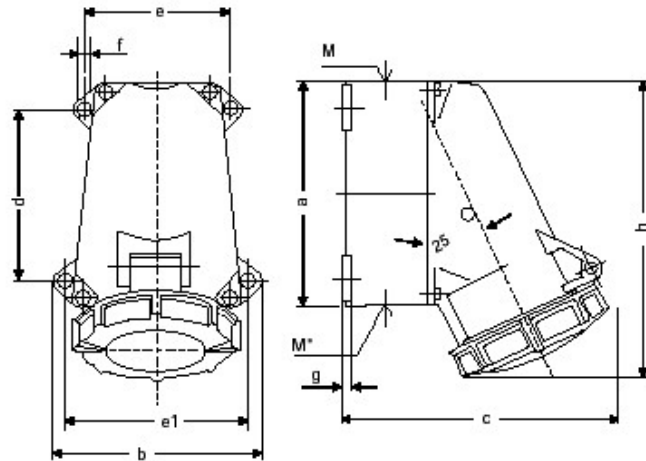
SPÉCIFICATIONS TECHNIQUES

Article	Code	Conditionnement	Courant (A)	Tension (V)	Pôles	Code horaire
KBM-216-3667	0767107	1	16	230	3	6
KBM-416-4667	0767108	1	16	400	4	6
KBM-416-5667	0767109	1	16	400	5	6
KBM-232-3667	0767110	1	32	230	3	6
KBM-432-4667	0767111	1	32	400	4	6
KBM-432-5667	0767112	1	32	400	5	6
KBM-263-3667	0767113	1	63	230	3	6
KBM-463-4667	0767114	1	63	400	4	6
KBM-463-5667	0767115	1	63	400	5	6
KBM-2125-3667	0767116	1	125	230	3	6
KBM-4125-4667	0767117	1	125	400	4	6
KBM-4125-5667	0767118	1	125	400	5	6
KBM-432-4367	0767119	1	32	400	4	3



Prises murales IP67

DIMENSIONS (mm)



Article	a	b	c	d	e	e1	f	g	h	M
KBM-216-3644	95	102	115	64,2	77,5	88	5,5	5	128	25
KBM-416-4644	95	102	124	64,2	77,5	88	5,5	5	128	25
KBM-416-5644	95	102	129	64,2	77,5	88	5,5	5	132	25
KBM-232-3644	120	112	143	90,2	79	98,5	5,5	5	160	32
KBM-432-4644	120	112	143	90,2	79	98,5	5,5	5	160	32
KBM-432-5644	120	112	150	90,2	79	98,5	5,5	5	160	32
KBM-263-3644	171	157	169	133	108	136	6	5	216	40
KBM-463-4644	171	157	169	133	108	136	6	5	216	40
KBM-463-5644	171	157	169	133	108	136	6	5	216	40
KBM-2125-3667	264	163	203	240	140	-	8,1	8	313	50
KBM-4125-4667	264	163	203	240	140	-	8,1	8	313	50
KBM-4125-5667	264	163	203	240	140	-	18,1	8	313	50
KBM-432-4367	120	112	143	90,2	79	98,5	5,5	5	160	32