

Prolongateurs IP67

KOBAN

Prolongateurs IP67 avec corps en matériau PA6.0 classe V0, contacts à conductivité électrique élevée et branchement facile et stable.



CARACTÉRISTIQUES

- ✓ Matériaux en plastique : PA6.0 classe V0 (nylon), PC /
Matériau métallique : Laiton
- ✓ Contact à conductivité électrique élevée.
- ✓ Résistantes à la poussière, l'eau, la corrosion, la chaleur et les rayons UV.
- ✓ Raccordement facile et stable.
- ✓ Presse-étoupes garantissant un maintien parfait et une protection du câble.
- ✓ Exemples d'application : Principalement pour l'industrie électrique, électronique, pétrolière, métallurgique, ferroviaire, aéroportuaire, l'industrie du bâtiment, les usines de traitement des eaux usées, etc.



EN/IEC 60309-1

EN/IEC 60309-2

Prolongateurs IP67

SPÉCIFICATIONS TECHNIQUES

Article	Code	Conditionnement	Courant (A)	Tension (V)	Pôles	Code horaire
KCON-216-3667	0767041	1	16	230	3	6
KCON-416-4667	0767042	1	16	400	4	6
KCON-416-5667	0767043	1	16	400	5	6
KCON-232-3667	0767044	1	32	230	3	6
KCON-432-4667	0767045	1	32	400	4	6
KCON-432-5667	0767046	1	32	400	5	6
KCON-263-3667	0767047	1	63	230	3	6
KCON-463-4667	0767048	1	63	400	4	6
KCON-463-5667	0767049	1	63	400	5	6
KCON-2125-3667	0767050	1	125	230	3	6
KCON-4125-4667	0767051	1	125	400	4	6
KCON-4125-5667	0767052	1	125	400	5	6
KCON-432-4367	0767053	1	32	400	4	3

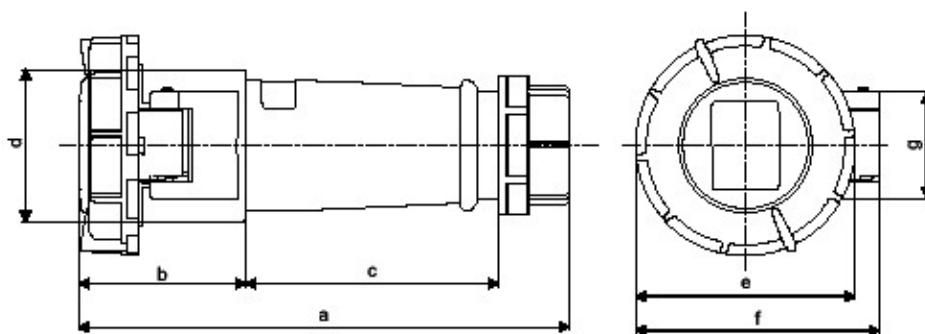


IP 67 pour les environnements extérieurs
Grande résistances aux poussières et à l'eau

Prolongateurs IP67

DIMENSIONS (mm)

Article	a	b	c	d	e	f	g
KCON-216-3667	160	54,7	105,5	49,5	71,7	79,7	34,7
KCON-416-4667	160	54,7	105,5	55,7	80,6	85,6	37
KCON-416-5667	167	54,7	110,9	63	89	93	37
KCON-232-3667	203	67,5	135,7	64,2	95,5	98,3	37
KCON-432-4667	203	67,5	135,7	64,2	95,5	98,3	37
KCON-432-5667	205,5	67,7	137,7	70,8	101,9	104,9	37
KCON-263-3667	260	104	95,8	77,4	112,5	109	34
KCON-463-4667	260	104	95,8	77,4	112,5	109	34
KCON-463-5667	260	104	95,8	77,4	112,5	109	34
KCON-2125-3667	300	140	100	89,5	121	123	34,5
KCON-4125-4667	300	140	100	89,5	121	123	34,5
KCON-4125-5667	300	140	100	89,5	121	123	34,5
KCON-432-4367	203	67,5	135,7	64,2	95,5	98,3	37



info@grupotemper.com
tec@grupotemper.com
www.grupotemper.com

Temper Energy International, S.L.
 Polígono Industrial, Nave 18, E-33199 Granda
 Siero, Asturias, Spain
 T: +34 985 793 204 / F: +34 985 986 341