

KOBAN




EG000013

EC000133

Detector de movimiento por tecnología PIR, destinado a montaje empotrado en techo. Es válido para la conexión de todo tipo de cargas luminosas y presenta un campo de detección de hasta 6 metros de diámetro. Es de gran utilización en todo tipo de sectores y aplicaciones como industriales, residenciales y comercios.

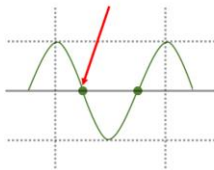


CARACTERÍSTICAS

- ✓ Detector PIR
- ✓ Tecnología de presencia
- ✓ Montaje empotrado en techo
- ✓ Modo stand-by
- ✓ Ajuste de Lux y tiempo
- ✓ Posibilidad de conexión maestro-esclavo











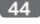
Protocolo de comunicación independiente del bus DALI

ZERO CROSS SWITCHING



Código de miembro 21727

DATOS TÉCNICOS

	Alimentación	220 – 240 Vac (50/60 Hz)
	Ángulo de detección	360°
	Altura de instalación	2,5 m.
	Distancia de detección	7 m.
	Ajuste de tiempo	1 min. a 60 min. (ajustable)
	Rango crepuscular	5-2000 Lux (ajustable)
	Cargas	Máximo 50 uds. Driver DALI
	Consumo de energía	0,5 W aprox.
	Temperatura de funcionamiento	-20°C a 40°C
	Ajuste de tiempo en stand-by	5min, 10min, 15min, permanente
	Nivel de iluminación Dimmer	10%, 20%, 30%
	Grado de protección	IP44

CARACTERÍSTICAS PRINCIPALES



Detector de presencia por tecnología PIR



Montaje empotrado en techo mediante clip



Válido para interior / exterior (bajo cubierta)



1 canal de salida

Válido para la conexión de un máximo de 50 uds. Driver DALI



Función Test, aprendizaje, control manual



Función DALI para el aprovechamiento de luz natural y función Dimmer



Con protector de lente



Compatible con mando a distancia, accesorio opcional



Relé zero cross switching



Dispone de selectores regulables de luminosidad y tiempo de encendido de la carga, así como del nivel de luz en Stand-by y de su duración.

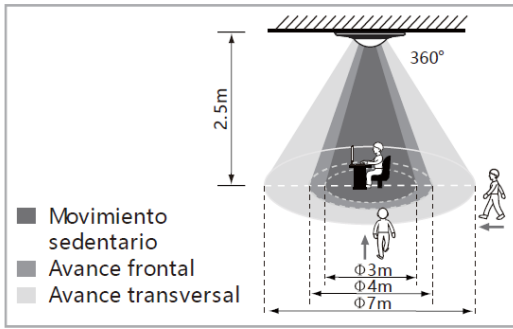


Bornas para la conexión del Driver.



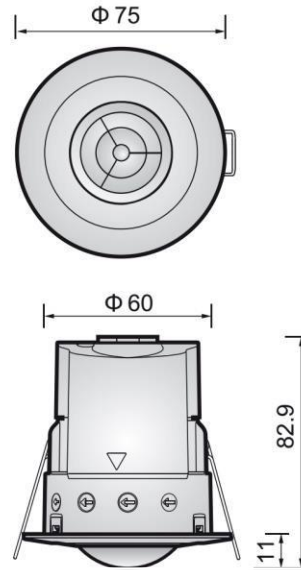
Bornas para la conexión del cableado.

ESQUEMA DE COBERTURA

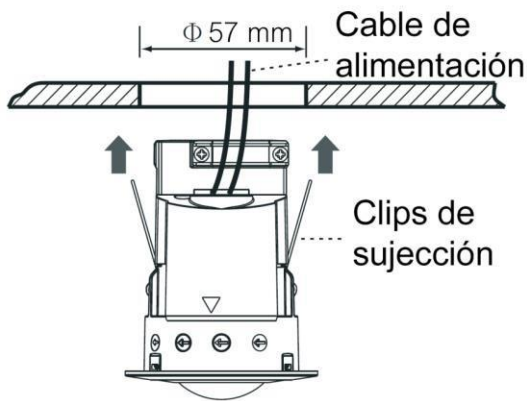


Altura	Avance transversal	Avance frontal	Movimiento sedentario
2.0m	Φ5m	Φ3m	Φ4m
2.5m	Φ7m	Φ4m	Φ3m
3.0m	Φ7m	Φ4m	Φ3m

DIMENSIONES (mm)



ESQUEMA DE INSTALACIÓN



SELECTORES

Selector	Función	Regulación del selector
	Selección de la sensibilidad luminosa	Rango: ajustable desde aprox. 5 Lux a 2000 Lux.
	Temporizador de apagado de la carga	Tiempo ajustable desde 1 min. a 60 min.
	Temporizador de alumbrado en Stand-by	Tiempo ajustable desde 5 min. hasta encendido permanente
	Nivel de alumbrado en Stand-by	Nivel de iluminación regulable hasta el 30%

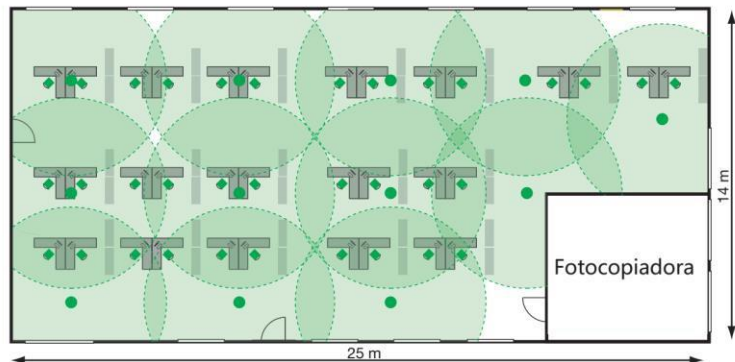
EJEMPLOS DE ALICACIÓN

El KDP DALI01 es un detector de presencia ideal para su utilización en múltiples aplicaciones, ya que dispone de la doble funcionalidad DALI y Dimmer.

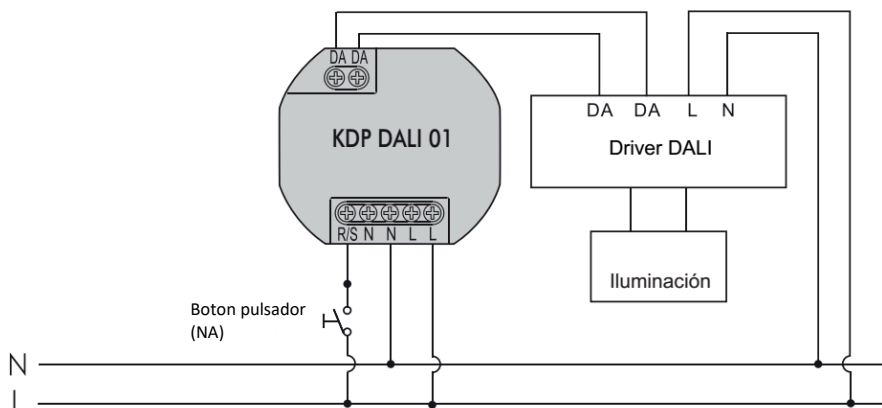
La función DALI tiene en cuenta el nivel de luz ambiental, haciendo que las lámparas conectadas al detector alumbren solamente con la intensidad necesaria, es por tanto ideal para plantas de oficinas provistas de grandes cristaleras, donde la iluminación sólo será necesaria cuando el nivel de luz natural no sea suficiente para permitir unas condiciones óptimas de trabajo.

Dimensiones:

- Largo: 25 m.
- Ancho: 14 m.
- Alto: 2,3 m.

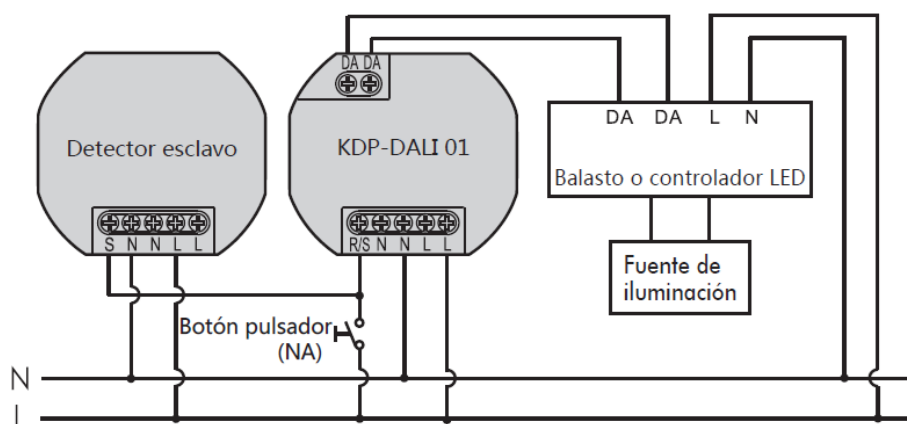


ESQUEMA DE CONEXIÓN



Funcionamiento estándar

ESQUEMA DE CONEXIÓN CON DETECTOR ESCLAVO



* **NOTA:** Se pueden conectar al modelo máster, hasta un máximo de 10 detectores esclavo.

ACCESORIOS

Detectores esclavos

Artículo: KDP DALI03-S
Código: 0767964



Artículo: KDP3 S
Código: 0767829



Mando a distancia

Artículo: RC DALI
Código: 0767834

