

# KOBAN

Interruptor crepuscular destinado a montaje superficial en pared. Permite el control de la iluminación en función del nivel de luz ambiente, activando sólo la iluminación cuando dicho nivel sea insuficiente.

Válido para la conexión de todo tipo de cargas luminosas, dispone de tiempo de retardo de 60 segundos.

Su IP55 permite su utilización en ambientes que puedan estar expuestos a lluvia o humedad



## CARACTERÍSTICAS

- ✓ Interruptor crepuscular de sencillo montaje.
- ✓ Óptimo funcionamiento en iluminación pública.
- ✓ Válida para interiores y exteriores
- ✓ IP55

## DATOS TÉCNICOS



Tensión alimentación:  
220/240V/AC



Rango crepuscular: 5-2000 Lux  
(ajustable)



Cargas (Máx) para incandescente:  
2000W



Cargas (Máx) para halógena:  
1000W



Cargas (Máx) para lámparas bajo  
consumo: 300VA / 200W



Cargas (Máx) para fluorescentes:  
300VA / 200W



Cargas (Máx) para LED: 150W



Consumo de energía: 1W  
aprox.



Dimensiones: 95x74x50 mm



On 60 seg. / OFF 60 seg. tras  
LED ON u OFF



IP55



## CARACTERÍSTICAS PRINCIPALES



Sensor crepuscular para control de iluminación

Montaje superficial en pared

Válido para interior / exterior

Válido para todo tipo de cargas

Incorpora un tiempo de retardo de 60 segundos

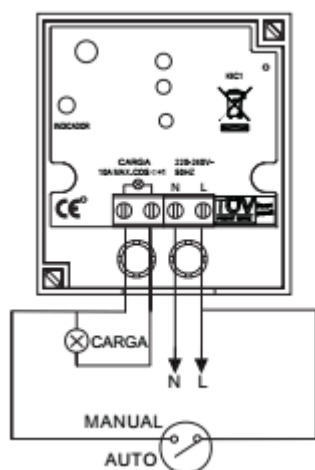


Fotocélula a través de la que penetra la luz ambiental y LED indicador de encendido de la carga.

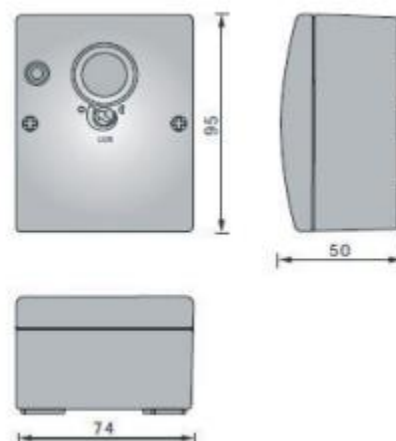


Bornas para la conexión del cableado.

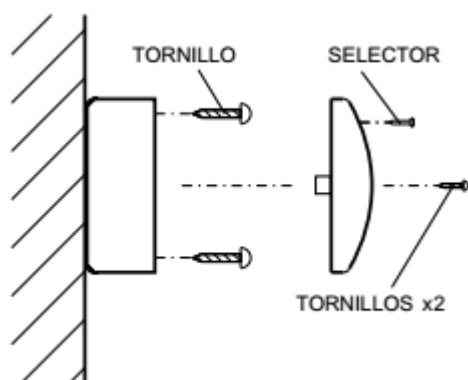
## ESQUEMA DE CONEXIÓN



## DIMENSIONES (mm)



## ESQUEMA DE INSTALACIÓN



## ESQUEMA DE SELECTORES

Selector	Función	Regulación del selector
	Ajuste de luminosidad	Regula el funcionamiento en función del nivel de luz ambiental con el que se que se desee el encendido/apagado de la carga
		Rango: Ajustable desde ☀ (carga encendida permanentemente) hasta ☾ (encendido cuando nivel ambiental menor de 5 Lux)

## EJEMPLOS DE APLICACIÓN

El KIC1 IP55 es un interruptor crepuscular para el encendido y apagado automático de todo tipo de iluminación.

Su nivel regulable de luminosidad permite el control de la iluminación del nivel de luz ambiental deseado en aplicaciones tales como jardines, porches de viviendas... pudiendo estar sometido a condiciones meteorológicas adversas.

