

# KOBAN



EC000380

EG000044

Pinza amperimétrica de bolsillo con categoría de medida CATIII 600V, 9999 cuentas de resolución, mediciones en TRMS, detección de tensión sin contacto y pantalla retroiluminada. Realiza mediciones de tensión y corriente AC/DC y resistencia. Dispone de prueba de diodos y continuidad, captura de picos, maxilar de 18 mm de diámetro.



## CARACTERÍSTICAS

- ✓ Pantalla LCD con retro-iluminación
- ✓ Mordaza de aprox. 18mm.
- ✓ Gran ergonomía
- ✓ Dimensiones reducidas
- ✓ Posibilidad de adaptar KPA FLEX-01
- ✓ Linterna y NCV
- ✓ Cumple norma CE, EN-61010-1
- ✓ IP40

INCLUIDO CERTIFICADO DE  
CALIBRACIÓN  
DE FÁBRICA TRAZABLE



### EMC & LVD

- ✓ EN-61326
- ✓ EN-61010-1
- ✓ EN-61010-2-032
- ✓ EN-61010-2-033



## ESPECIFICACIONES GENERALES

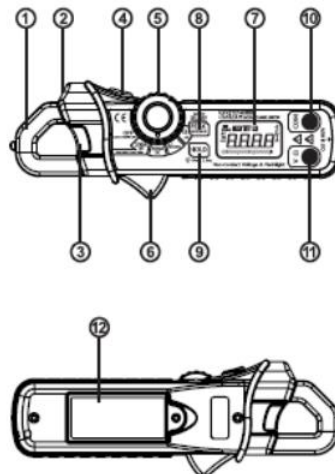
Apertura de la pinza	18 mm aprox.
Pantalla	LCD de 2000 a 9999 cuentas con retroiluminación
Prueba de continuidad	Umbral <30Ω; Prueba de corriente<0,5mA
Indicador de batería baja	"BAT" en pantalla
Indicador exceso de rango	Se muestra "OL"
Velocidad de medición	10 mediciones por segundo, nominal y 32 segmentos de actualización del gráfico de barras 40 veces (en DCA, DCV y medición de Resistencia)
Impedancia de entrada	1 MΩ (V CC y V CA)
Temperatura de funcionamiento	De -10 °C a 50 °C
Temperatura de almacenamiento	De -30 °C a 60 °C
Humedad de funcionamiento	90%(0oC a 30oC); 75%(30oC a 40oC); 45%(40oC a 50oC)
Humedad de almacenamiento	< 80 %
Altitud de funcionamiento	3000 metros máximo
Batería	Dos baterías de 1,5V "AAA"
Apagado automático	Después de aprox. 10 minutos
Dimensiones	164 x 65 x 32 mm
Peso	175g
Seguridad	Para uso en interiores y de acuerdo con los requisitos de doble aislamiento establecidos en la norma IEC 1010-1(1995):EN 61010-1(1995). Categoría de sobrevoltaje III 600 V y IV 300 V.Grado de contaminación 2.

## ESPECIFICACIONES ELÉCTRICAS

Función	Rango	Resolución	Precisión (% de lectura + dígitos)
Voltaje de CD	600 V	0.1 V	± (1 % + 2 dígit.)
Voltaje de CA (50/60Hz) Valor efectivo real QM	600 V	0.1 V	± (1.5 % + 8 dígit.)
Corriente CD	200 A	0.1 A	± (2.0 % + 5 dígit.)
Corriente CA (50/60Hz) Valor Efectivo Real QM	200 A	0.1 A	± (2.5 % + 8 dígit.)
Resistencia	999 Ω	0.1 Ω	± (1.5 % + 8 dígit.)

## CONTROLES

- 1- Mordaza
- 2- Linterna
- 3- Indicador de luz de voltaje CA sin contacto (NCV)
- 4- Botón encendido/apagado
- 5- Selector de función
- 6- Gatillo
- 7- Pantalla LCD
- 8- Selector para mantener el enfoque, HOLD, MAX/MIN
- 9- Retención de datos & Botón retro-iluminación
- 10- Clavija de conexión de entrada COM
- 11- Clavija V  $\Omega$
- 12- Tapa del compartimento de la batería



## DESCRIPCIÓN DE LOS ICONOS

CA / CD	Corriente alterna / Corriente continua	
	Lectura mínima	
8.8.8.8	Lecturas de medición de 2000 a 9999	
PICO/MAX/MIN	Modo PICO/MAX/MIN	
	Prueba de continuidad	
HOLD	Modo retención de datos	
BAT	Señal de batería baja	
V, A, $\Omega$	Lista de unidades de medición	