

Termostato para calefacción por suelo

Termostato para calefacción por suelo 0769022

Manual de instrucciones

Antes de la instalación

▲ADVERTENCIA

Desconecte el termostato 0769022 y los dispositivos electrónicos y aparatos eléctricos que vayan a tomar parte en la instalación o el mantenimiento.

▲PRECAUCIÓN

La instalación debe llevarla a cabo un técnico cualificado.

Ubicación de la instalación

El termostato debe montarse en una pared interior a una altura de ~1,5 m en una posición en la que pueda detectar fácilmente los cambios de temperatura de la habitación y donde haya una buena circulación de aire.

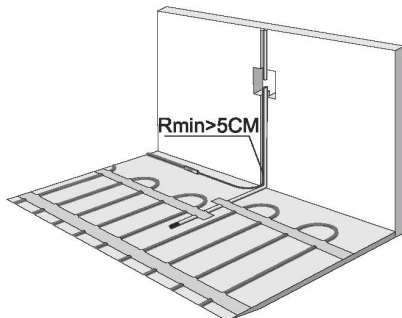
Evite la exposición directa a la luz del sol, las fugas y las salpicaduras.

No coloque la unidad en un lugar donde la circulación del aire sea pobre o donde haya grandes cambios de temperatura (p. ej., cerca de una puerta).

No coloque el termostato cerca de fuentes generadoras de calor (p. ej., un radiador, una salida de aire caliente, un televisor o una lámpara).

Instalación del sensor

- Coloque el cable del sensor en el interior de un tubo ondulado (>16 mm). El radio de curvatura del tubo debe ser de al menos 5 cm.
- Tape un extremo del tubo ondulado con un corcho a prueba de agua para evitar que penetre el agua o el yeso y, a continuación, coloque el tubo ondulado con el sensor entre las bobinas del cable de calefacción más cercanas. Es recomendable colocar el extremo del tubo ondulado con el sensor cerca de la capa superior del suelo.
- Coloque el otro extremo del tubo ondulado cerca de la caja de conexiones del termostato.



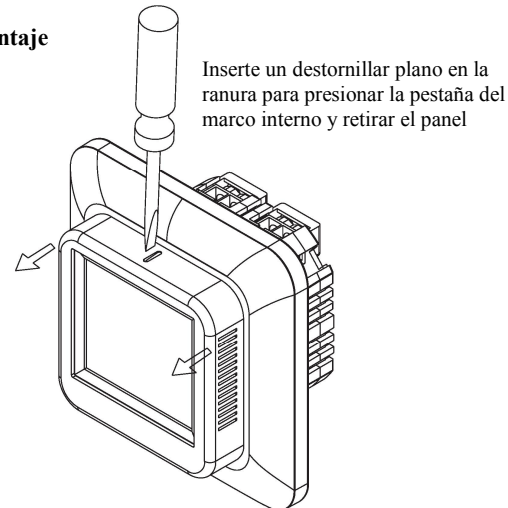
Cableado del terminal

El termostato dispone de 6 terminales de cableado situados en la parte posterior, los cuales se enumeran más abajo.

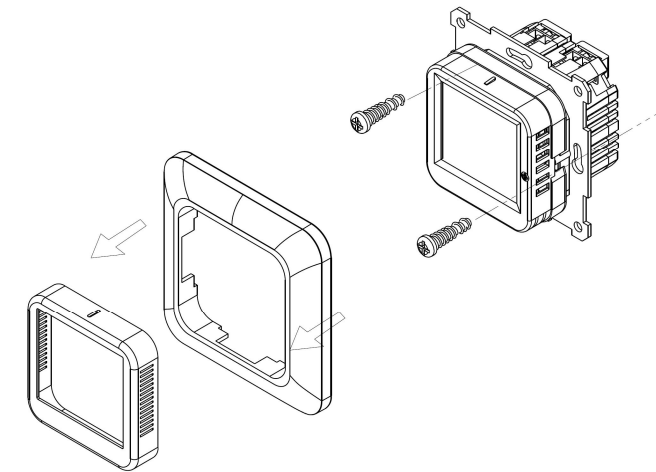
Se recomienda usar cable de calibre 12~14 AWG.

Símbolos	Descripción
L	230 V CA Entrada fase
N	230 V CA Entrada neutro
N	230 V CA Salida neutro
OUT	230 V CA Salida fase
SENSOR	Cable del sensor
SENSOR	Cable del sensor

Montaje

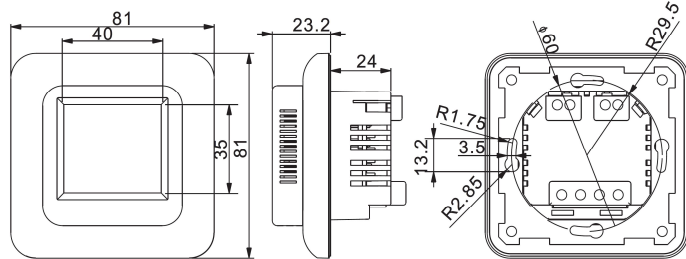


Inserte un destornillador plano en la ranura para presionar la pestaña del marco interno y retirar el panel



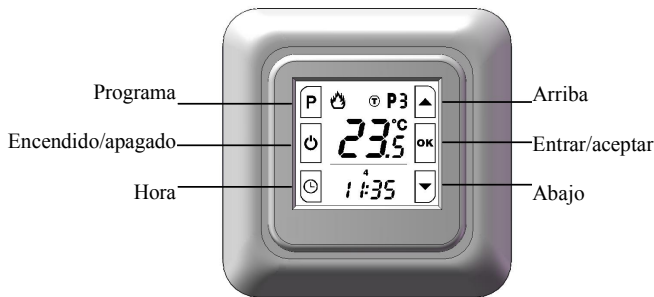
Termostato para calefacción por suelo

(Dimensiones en mm)



Teclas y operaciones básicas

Una vez encendida, la unidad pasa al modo normal de visualización.



Para encender o apagar el termostato, pulse la tecla (consulte la figura de arriba) durante 3 segundos.

Significado de los iconos:

- Temperatura del suelo
- Calefacción encendida/apagada
- Temperatura de referencia
- P3 – Número de programa (1-6)

Modo normal de visualización

Tras realizar la medición de temperatura, la unidad mostrará la temperatura del suelo.

- Para encender o apagar el termostato, pulse la tecla durante 3 segundos.
- Pulse las teclas **Arriba** o **Abajo** para entrar en el modo de temperatura de referencia.
- Si la temperatura del suelo es inferior a la temperatura de referencia, se encenderá la calefacción y se mostrará el icono .
- Si la temperatura del suelo es superior a la temperatura de

- referencia, se apagará la calefacción y el icono desaparecerá.
- Si la temperatura del suelo es inferior a 0 °C, se mostrará la leyenda **LO**.
- Si la temperatura del suelo es superior a 50 °C, se mostrará la leyenda **HI**.
- Si la temperatura del suelo se muestra como "- -", compruebe que el cable del sensor no esté desconectado o dañado.

Modo de ajuste del reloj

Permite establecer el día la semana y la hora.

- Pulse la tecla para entrar en el modo de ajuste del reloj.
- Pulse las teclas **Arriba** y **Abajo** para establecer el día.
- Pulse la tecla para mostrar la hora. Pulse las teclas **Arriba** y **Abajo** para establecer la hora.
- Pulse la tecla para mostrar los minutos. Pulse las teclas **Arriba** y **Abajo** para establecer los minutos.
- Pulse la tecla **OK** para regresar al modo normal.

Modo de ajuste de programa

Permite configurar el horario de los programas. El 0769022 es un termostato programable por semanas que cuenta con 6 programas para lunes a viernes (1-5) y 2 programas para sábado y domingo (6-7). La hora de inicio y la temperatura de referencia de cada programa son ajustables.

- 1 Pulse la tecla **P** para entrar en el modo de ajuste de programa.
- 2 La hora de inicio parpadeará. La secuencia de programas es lunes~viernes (12345) -> sábado~domingo (67) -> regreso al modo normal.
- 3 Pulse las teclas **Arriba** y **Abajo** para ajustar la hora de inicio del programa.
- 4 Pulse la tecla **P** para establecer el punto de referencia del programa.
- 5 Pulse las teclas **Arriba** y **Abajo** para ajustar el punto de referencia del programa.
- 6 Pulse la tecla **P** para establecer la hora de inicio del siguiente programa.
- 7 Repita los pasos 3-6 hasta que todos los programas estén configurados. El último programa es sábado~domingo (67) P6.
- 8 La unidad regresará al modo normal.

Los ajustes predeterminados de los programas son los siguientes:

	Lun – vie (12345)	Sáb – dom (67)
Programa 1 (Wake)	6:00	6:00
	Punto de referencia 25 °C	Punto de referencia 25 °C
Programa 2 (Out)	8:00	10:00
	Punto de referencia 20 °C	Punto de referencia 20 °C
Programa 3 (Lunch)	12:00	12:00
	Punto de referencia 25 °C	Punto de referencia 25 °C
Programa 4 (Out)	14:00	14:00
	Punto de referencia 20 °C	Punto de referencia 20 °C
Programa 5 (Back)	18:00	18:00
	Punto de referencia 25 °C	Punto de referencia 25 °C

Programa 6 (Night)	22:00	22:00
	Punto de referencia 20 °C	Punto de referencia 20 °C

Modo de anulación permanente

El modo de anulación manual se utiliza para anular un programa de forma temporal o permanente. La anulación temporal se desactivará cuando se inicie el siguiente programa.

- En el modo normal, pulse la tecla **Arriba** o **Abajo** para entrar en el modo de anulación manual.
- Pulse la tecla **P** para seleccionar anulación temporal, **T**, o permanente, **P**.
- Pulse las teclas **ARRIBA** y **ABAJO** para ajustar la temperatura del modo de anulación.
- Pulse la tecla **OK** para regresar al modo normal.

Protección contra sobrecalentamientos ajustable

Para ajustar la temperatura de referencia máxima para evitar sobrecalentamientos:

- En el modo normal, pulse la tecla **Arriba** o **Abajo** para entrar en el modo de anulación manual.
- Pulse las teclas **Arriba** y **Abajo** a la vez durante 3 segundos para entrar en el modo de sobrecalentamiento ajustable. La unidad mostrará la leyenda "OH" en la parte inferior de la pantalla.
- Pulse las teclas **Arriba** y **Abajo** para ajustar la temperatura de referencia máxima (25-40 °C). (De forma predeterminada: 40 °C).
- Si no se pulsa ninguna tecla durante 10 segundos, la unidad regresará al modo de anulación manual.

Especificaciones

Medición de temperatura:	0-50 °C
Rango de control de temperatura:	5-40 °C
Resolución:	0,5 °C
Voltaje de funcionamiento:	230 V CA +/-15 %
	50/60 Hz
Potencia de salida:	16 A máx.
Tipo de sensor:	NTC 10 K
Temperatura de funcionamiento:	0-50 °C
Temperatura de almacenamiento:	-10 ~ +55 °C
Clasificación de control:	Clase II
(microdesconexión en funcionamiento)	
Control electrónico:	Tipo 2.B
Protección:	IP 21
Cable del sensor:	3 m
Terminal:	Cable flexible de 1-4 mm ²

0769022 Termóstato para aquecimento de piso Manual de Instruções

Antes da instalação

ADVERTÊNCIA

Desligue (0769022) todas as fontes e dispositivos electrónicos que serão conectados antes da instalação e manutenção.

AVISO

O instalador deve ser um profissional qualificado.

Local da instalação

O termóstato deve ser instalado em uma parede interna a 1.5m acima do piso, em uma posição onde possa ser facilmente afetado pelas mudanças de temperatura geral de um local com circulação de ar livre.

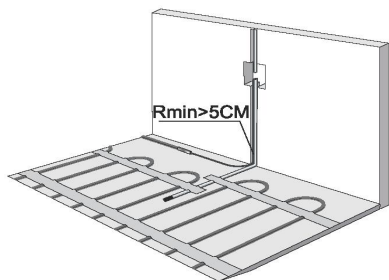
Evite a exposição direta ao sol, gotejamento e respingos.

Não coloque a unidade em um local onde a circulação de ar seja escassa ou onde houver grandes alterações de temperatura (ex.: próximo a portas).

Não coloque o termóstato próximo a fontes de geração de calor (ex.: aquecedores, ventiladores de ar quente, TV ou lâmpadas).

Instalação do sensor

- Use os tubos corrugados (>16mm), coloque o cabo do sensor dentro do tubo. Os raios de curva do tubo não devem ser inferiores a 5cm.
- Plugue uma extremidade do tubo corrugado através da cortiça impermeável para prevenir a penetração da argamassa de cimento ou água. Coloque o tubo corrugado com sensor entre as bobinas mais próximas do cabo de aquecimento. O ideal é colocar a extremidade do tubo corrugado com sensor na parte interior e próximo a camada do piso.
- Coloque a segunda extremidade do tubo corrugado próximo a caixa de conexão.



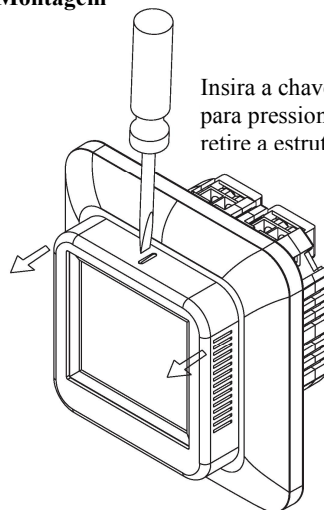
Ligação dos Fios do Terminal

Há 6 terminais de fiação eléctrica na parte traseira do termóstato, as quais estão listadas abaixo.

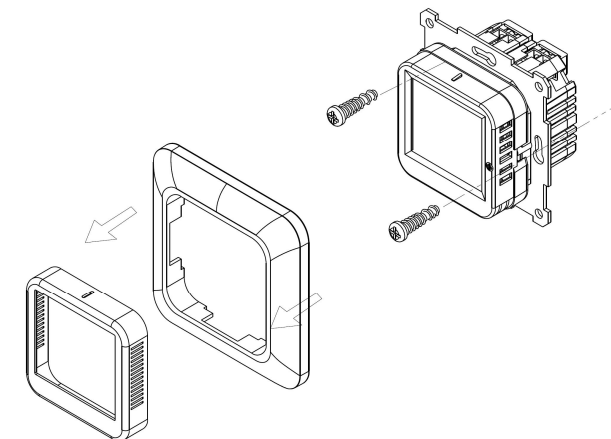
A ampla gama recomendada é AWG 12~14.

Símbolos	Descrição
L	Entrada 230Vac (Fase)
N	Entrada 230Vac (Neutro)
N	Saída 230Vac (Neutro)
OUT	Saída 230Vac (Fase)
SENSOR	Cabo do Sensor
SENSOR	Cabo do Sensor

Montagem

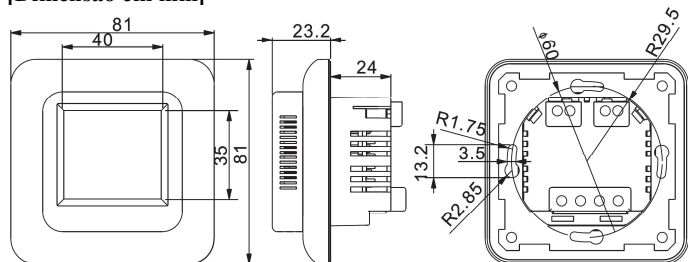


Insira a chave de fenda plana na abertura para pressionar a aba da moldura interior, e retire a estrutura.



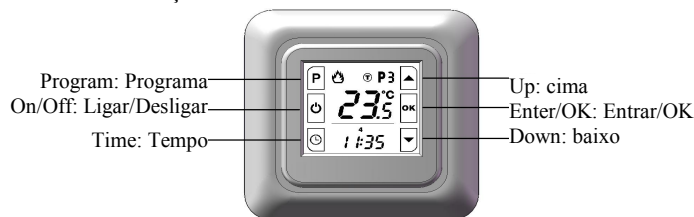
Thermostat pour chauffage de plancher

[Dimensão em mm]



Teclas e Operações Básicas

Quando a unidade estiver ligada, a tela ligará e a unidade iniciará no Modo de Exibição Normal.



Segure o botão do ícone (figura acima) por 3 segundos – para ligar e desligar o termóstato. Os seguintes ícones significam:

- Temperatura do piso
- Status de aquecimento ON (LIGADO) ou OFF (DESLIGADO)
- Temperatura de configuração
- P3 – número de programa (1-6)

Modo de Exibição Normal

A medição de temperatura inicia-se e a temperatura do piso será exibida.

- Segure o botão por 3 segundos – para ligar e desligar o termóstato.
- Pressione o botão **Up (cima)** ou **Down (baixo)** – para configurar o modo temperatura.
- Se a temperatura do piso for inferior a temperatura de configuração, o aquecimento liga e o visor exibe o ícone .
- Se a temperatura de piso for superior a temperatura de configuração, o aquecimento desliga e o ícone desaparece.

- Se a temperatura de piso for inferior a 0°C, o símbolo **LO** será exibido.
- Se a temperatura de piso for superior a 50°C, o símbolo **HI** será exibido.
- Se a temperatura de piso exibir “-”, verifique se o cabo do sensor está desconectado ou danificado.

Modo de Configuração de Tempo

Configure dia da semana e horário.

- Pressione o botão – para acessar o modo de configuração de tempo.
- Pressione os botões **Up (cima)** ou **Down (baixo)** – para configurar o dia da semana.
- Pressione o botão para mostrar a hora. Depois, pressione os botões **Up (cima)** ou **Down (baixo)** para configurar o horário.
- Pressione o botão para mostrar os minutos. Em seguida, pressione os botões **Up (cima)** ou **Down (baixo)** para configurar os minutos.
- Pressione o botão **OK** para retornar ao modo normal.

Modo de Configuração do Programa

Configure o cronograma do programa. 0769022 é um termóstato programável com 6 programas de segunda a sexta (1-5) e 2 programas de sábado a domingo (6-7). A hora de início e a temperatura definida de cada programa são programáveis.

- 1 Pressione o botão de início **P** para acessar o modo de configuração do programa.
- 2 A hora de início é intermitente. A sequência de programas é: segunda a sexta (**12345**) -> sábado a domingo (**67**) -> Sair para o modo normal
- 3 Pressione os botões **Up (cima)** ou **Down (baixo)** para ajustar a hora de início do programa.
- 4 Pressione o botão de ícone **P** para configurar o ponto de atuação.
- 5 Pressione os botões **Up (cima)** ou **Down (baixo)** para ajustar o ponto de atuação do programa.
- 6 Pressione o botão de ícone **P** para configurar a próxima hora de início do programa.
- 7 Repita os passos 3-6 até que todos os programas estejam configurados. O último programa é: sábado a domingo (**67**) P6.
- 8 O visor retornará ao modo normal.

As configurações padrões do programa estão listadas abaixo:

	Seg. – Sex. (12345)	Sáb. – Dom. (67)
Programa1 (Acordar)	6:00 Ponto de atuação - 25°C	6:00 Ponto de atuação - 25°C
Programa2 (Saída)	8:00 Ponto de atuação - 20°C	10:00 Ponto de atuação - 20°C
Programa3 (Almoço)	12:00 Ponto de atuação - 25°C	12:00 Ponto de atuação - 25°C
Programa4	14:00	14:00

(Saída)	Ponto de atuação - 20°C	Ponto de atuação - 20°C
Programa5 (Retorno)	18:00 Ponto de atuação - 25°C	18:00 Ponto de atuação - 25°C
Programa6 (Noite)	22:00 Ponto de atuação - 20°C	22:00 Ponto de atuação - 20°C

Modo de Controle Manual

O modo de controle manual é usado para configurar o programa em temporário ou permanente. No controle manual temporário, o programa será liberado até o próximo programa.

- Pressione os botões **Up (cima)** ou **Down (baixo)** no modo normal para entrar no modo de controle manual.
- Pressione o botão de ícone **P** para selecionar entre as opções temporária **T** ou permanente **P**.
- Pressione os botões **Up (cima)** ou **Down (baixo)** para ajustar a temperatura sobrescrita.
- Pressione o botão **OK** para retornar ao modo normal.

Proteção de Superaquecimento Ajustável

Ajuste a temperatura máxima de configuração para impedir que um superaquecimento aconteça.

- Pressione os botões **Up (cima)** ou **Down (baixo)** no modo normal para acessar o modo de controle manual.
- Pressione ambos os botões **Up (cima)** e **Down (baixo)** por 3 segundos. Em seguida, acesse o modo de superaquecimento ajustável. “OH” será exibido no fundo do visor.
- Pressione os botões **Up (cima)** ou **Down (baixo)** – para ajustar a temperatura máxima de configuração (25 - 40°C). (padrão: 40°C)
- Se nenhum botão for pressionado por 10 segundos, o sistema retornará automaticamente ao modo de controle ajustável.

Especificação

Medição de temperatura: 0 - 50°C
 Faixa controlável de temperatura: 5 - 40°C
 Resolução: 0.5 °C
 Potência da operação: 230Vac +/-15%
 50/60Hz

Faixa de saída: Máx. 16A
 Tipo de sensor: NTC 10K
 Temperatura operacional: 0 - 50°C
 Temperatura de armazenamento: - 10 - 55°C
 Classificação de controle: Classe II
 (Micro-desconexão em operação)
 Controle eletrônico: Tipo 2.B
 Proteção: IP 21
 Cabo do sensor: 3m
 Terminal: Fio condutor flexível de 1-4mm²

Thermostat pour chauffage de plancher

0769022 Thermostat pour chauffage de plancher

Manuel d'utilisation

Avant l'installation

Avertissement

Arrêter 0769022, toutes les sources électroniques et les appareils électriques qui seront connectés avant l'installation et l'entretien.

Attention

L'installateur doit être un personnel formé.

Lieu d'installation

Le thermostat doit être installé sur un mur intérieur ~1.5m au-dessus de plancher dans une position directement influençable par les changements de température de la pièce avec l'air de libre circulation.

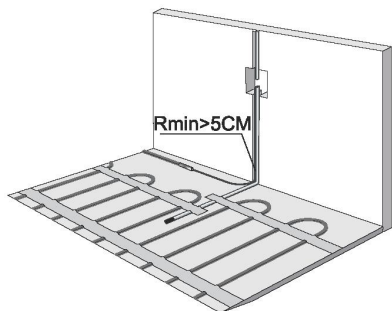
Eviter toute exposition directe au soleil, aux égouttements ou aux éclaboussures.

Ne jamais utiliser l'appareil dans un emplacement ayant une faible circulation d'air ou enregistrant des changements de températures très grands (à proximité de la porte par exemple)

Ne placer pas le thermostat à proximité des sources de génération de chaleur. (par exemple les radiateurs, les événements d'air chaud, les TV ou les lumières).

Installation du capteur

- Utiliser le tuyau ondulé (>16mm), mettre le câble du capteur dans le tuyau. Le rayon de flexion du tuyau doit être d'au moins 5cm.
- Brancher une extrémité du tuyau ondulé à travers le bouchon étanche pour empêcher la pénétration de l'eau ou du ciment. Placer le tuyau ondulé avec le capteur entre les bobines les plus proches du câble de chauffage. Il est préférable de placer l'extrémité du tuyau ondulé avec le capteur à l'intérieur et de fermer la couche du plancher supérieur.
- Placer la seconde extrémité du tuyau ondulé à proximité de la boîte de connexion du thermostat.



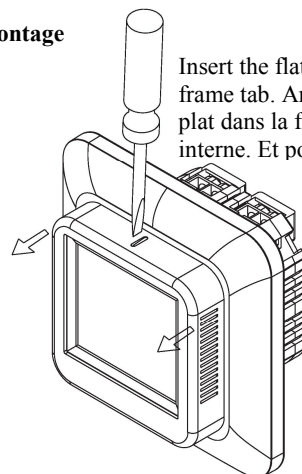
Câblage

Il y a 6 bornes de câblage à l'arrière du thermostat et étiquetés comme suit:

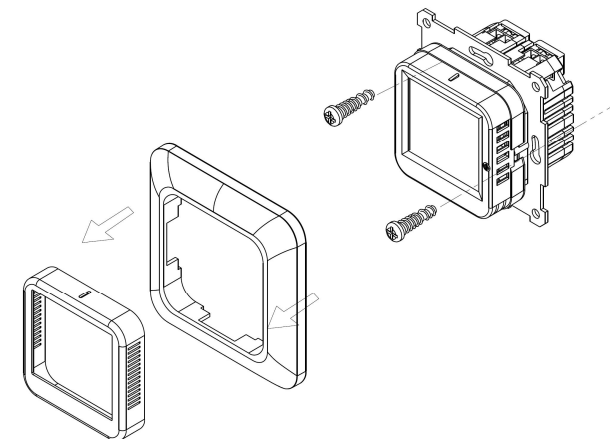
Le champ de branchement recommandé est AWG 12~14.

Symboles	Description
L	230Vac Entrée directe
N	230Vac Entrée neutre
N	230Vac Sortie neutre
SORTIE	230Vac Sortie directe
CAPTEUR	Câble du capteur
CAPTEUR	Câble du capteur

Montage

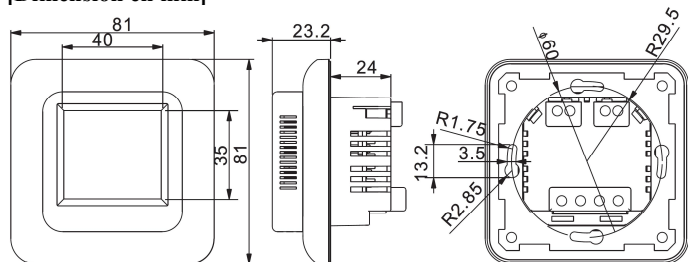


Insert the flat screw driver at slot to press the inner frame tab. And pull the panel = Insérer le tournevis plat dans la fente pour appuyer l'onglet du cadre interne. Et pousser le panneau.



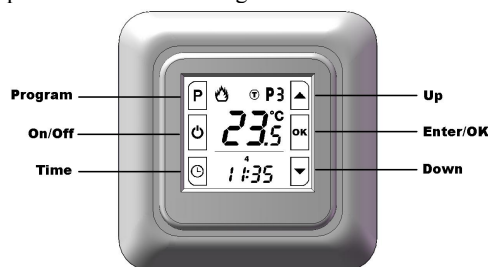
Thermostat pour chauffage de plancher

[Dimension en mm]



Touche de base et fonctionnement

Lorsque l'appareil est mis en marche, le plein écran s'affiche et l'appareil passe en mode d'affichage normal.



Maintenir la touche de l'icône (au-dessus de la Figure) pendant 3 secondes – pour allumer ou éteindre le thermostat.

Signification des icônes suivantes:

- Température du sol
- Statut de marche ou d'arrêt de chauffage
- Température de réglage
- P3 – numéro du programme (1-6)

Mode d'affichage normal

La mesure de température démarre. La température du plancher sera affichée.

- Maintenir la touche de l'icône pendant 3 secondes – pour allumer ou éteindre le thermostat.
- Appuyer sur l'icône **Haut** ou **Bas** pour entrer dans le mode de réglage de la température.
- Si la température du plancher est inférieure à la température réglée, le chauffage est allumé ainsi que l'icône d'affichage.
- Si la température du plancher est supérieure à la température réglée, le chauffage est éteint et l'icône d'affichage

disparait.

- Si la température du plancher est inférieure à 0°C, le symbole **LO** s'affiche.
- Si la température du plancher est supérieure à 50°C, le symbole **HI** s'affiche.
- Si la température du plancher est “- -”, vérifier le câble du capteur pour s'assurer qu'il n'est pas déconnecté ou endommagé.

Mode de réglage du temps

Régler le jour de la semaine et l'heure.

- Appuyer sur la touche pour entrer dans le mode de réglage du temps
- Appuyer sur la touche **Haut** ou **Bas** pour régler le jour de la semaine
- Appuyer sur la touche pour afficher l'heure, appuyer sur la touche **Haut** ou **Bas** pour régler l'heure
- Appuyer sur la touche pour afficher les minutes, appuyer sur la touche **Haut** ou **Bas** pour régler les minutes
- Appuyer sur la touche **OK** pour retourner au mode normal

Mode de réglage de programme

Réglage de la programmation. 0769022 est un thermostat hebdomadaire programmable avec 6 programmes allant de lundi à vendredi (1-5) et 2 programmes allant de samedi à dimanche (6-7). Le temps de démarrage et le réglage de chaque température sont programmables.

- 1 Appuyer sur l'icône **P** pour entrer dans le mode de réglage de programme
- 2 Le temps de démarrage clignote. La séquence des programmes est Lundi~Vendredi (**12345**) -> Samedi~Dimanche (**67**) -> Quitter le mode normal
- 3 Appuyer sur l'icône **Haut** ou **Bas** pour régler le temps de démarrage du programme
- 4 Appuyer sur l'icône **P** pour programmer
- 5 Appuyer sur l'icône **Haut** ou **Bas** pour régler le temps de démarrage du programme
- 6 Appuyer sur l'icône **P** pour entrer dans le mode de réglage de programme
- 7 Répéter les étapes 3-6 jusqu'à ce qu'un programme soit réglé, Le dernier programme est samedi-dimanche (**67**) P6.
- 8 L'affichage rentre au mode normal.

Les réglages du programme par défaut sont indiqués comme suit:

	Lun- ven(12345)	Sam - Dim (67)
Programme1 (Marche)	6:00 Point de réglage- 25°C	6:00 Point de réglage- 25°C
Programme2 (Hors)	8:00 Point de réglage- 20°C	10:00 Point de réglage- 20°C
Programme3 (Déjeuner)	12:00 Point de réglage- 25°C	12:00 Point de réglage- 25°C
Programme4 (Hors)	14:00 Point de réglage- 20°C	14:00 Point de réglage- 20°C

Programme5 (Retour)	18:00 Point de réglage- 25°C	18:00 Point de réglage- 25°C
Programme6 (Nuit)	22:00 Point de réglage- 20°C	22:00 Point de réglage- 20°C

Mode de dépassement manuel

Le mode de dépassement manuel est utilisé pour définir le programme sur temporaire ou permanent, il est temporairement dépassé et sera relâché jusqu'au prochain programme.

- Appuyer sur l'icône **Marche** ou **Arrêt** en mode normal pour entrer dans le mode de dépassement manuel
- Appuyer sur l'icône pour sélectionner le mode temporaire **T** ou permanent **P**
- Appuyer sur la touche **Haut** ou **Bas** pour régler la température de dépassement
- Appuyer sur la touche **OK** pour retourner au mode normal

Réglage de la protection de surchauffe

Pour régler la température maximale afin de prévenir la surchauffe.

- Appuyer sur l'icône **Marche** ou **Arrêt** en mode normal pour entrer dans le mode de dépassement manuel
- Appuyer sur la touche **Haut** et **Bas** pendant 3 secondes, Entrer ensuite le mode de surchauffe réglable. Affichage de “OH” activé en bas.
- Appuyer sur l'icône **Haut** ou **Bas** – pour régler la température de réglage maximale (25 - 40°C). (défaut: 40°C)
- Si aucune touche n'est appuyée au bout de 10sec, retour auto au mode de dépassement manuel.

Spécification

Mesure de la température: 0 - 50°C
 Champ de température contrôlable: 5 - 40°C
 Résolution: 0.5 °C
 Tension de fonctionnement: 230Vac +/-15%
 50/60Hz

Sortie nominale: 16A max
 Type de capteur: NTC 10K
 Température de fonctionnement: 0 - 50°C
 Température de stockage: -10 - 55°C
 Classification de contrôle: Classe II
 (Micro-débranchement en marche))
 Contrôle électronique: Type 2.B
 Protection: IP 21
 Câble du capteur: 3m
 Borne: 1-4mm² Câble conducteur flexible

0769022 Thermostat for Floor Heating
Instruction Manual**Before Installation****⚠ WARNING**

Turn off 0769022, all electronic source and electrical devices which will be connected before installation and maintenance.

⚠ CAUTION

The installer must be a trained service personnel.

Installation Location

The thermostat should be mounted on an inner wall ~1.5m above the floor in a position where it is readily affected by changes of the general room temperature with freely circulating air.

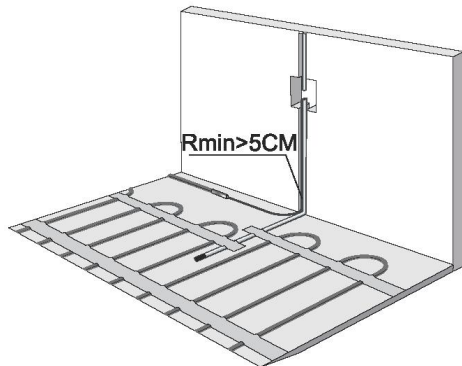
Prevent direct exposure to sunlight, drip or splash.

Do not place the unit at a location where air circulation is low, or where there are great temperature changes (e.g. near door).

Do not place the thermostat near heat generating sources (e.g. radiators, hot air vents, TV or lights).

Sensor Installation

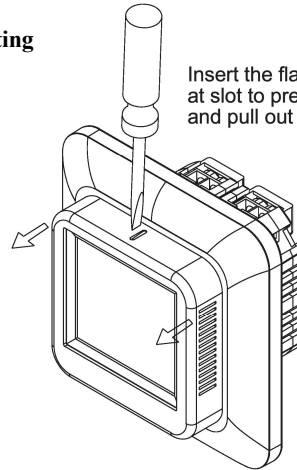
- Use the corrugated pipe(>16mm), place the sensor cable inside the pipe. Bending radius of pipe must be not less than 5cm.
- Plug one end of corrugated pipe via waterproof cork to prevent the water or cement grout penetration, place the corrugated pipe with sensor between the nearest coils of heating cable. It is better to place the end of corrugated pipe with the sensor inside and close to the upper floor layer.
- Place the second end of corrugated pipe near with the connection box for thermostat.

**Wiring the Terminal**

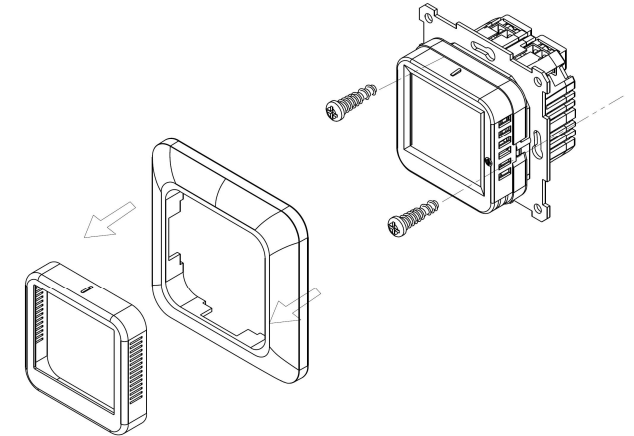
There are 6 wiring terminals at the back of the thermostat which are labeled below.

The recommended wire range is AWG 12~14.

Symbols	Description
L	230Vac Live input
N	230Vac Neutral input
N	230Vac Neutral output
OUT	230Vac Live output
SENSOR	Sensor Cable
SENSOR	Sensor Cable

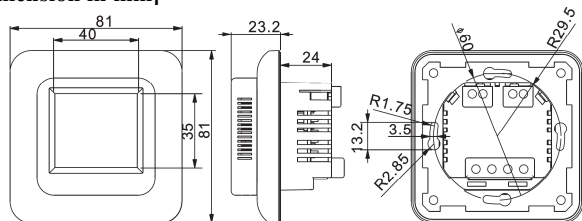
Mounting

Insert the flat screw driver at slot to press the inner frame tab and pull out the panel.



Thermostat for Floor Heating 0769022


[Dimension in mm]






Basic Key and Operation

When the unit is powered on, full screen are on and the unit goes to Normal Display Mode.



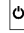


Hold the icon  button (above Figure) for 3 second – to turn on or off the thermostat.

The following icons meaning:

-  – floor temperature
-  – heating ON or OFF status
-  – setting temperature
- P3 – program number (1-6)

Normal Display Mode

Temperature measurement starts. Floor temperature will be displayed.




- Hold the icon  button for 3 second – to turn on or off the thermostat.
- Press the icon **Up** or **Down** button – enter to setting temperature mode
- If the floor temperature is lower than the setting temperature, the heating is turn on and display  icon.
- If the floor temperature is higher than the setting temperature, the heating is turn off and  icon disappear.
- If the floor temperature is lower than 0°C, the symbol **LO** is displayed.
- If the floor temperature is higher than 50°C, the symbol **HI** is

displayed.

- If the floor temperature is display “- -”, check the sensor cable is disconnected or damaged.

Time Setting Mode

Setup the weekday and clock.

- Press  button – to enter time setting mode
- Press **Up** or **Down** button – enter to set the weekday
- Press  button show the hour, Press **Up** or **Down** button to set the Hour
- Press  button show the minute, Press **Up** or **Down** button to set the minute
- Press **OK** button back to Normal mode

Program Setting Mode

Setup the program schedule. 0769022 is a weekly programmable thermostat with 6 programs for Monday to Friday (1-5) and 2 programs for Saturday and Sunday (6-7). The start time and the set temperature of each program are programmable.

- 1 Press the icon **P** button to enter to program setting mode
- 2 The start time is flashing, The programs sequence is Monday~Friday (**12345**) -> Saturday~Sunday (**67**) -> Exit to normal mode
- 3 Press the icon **Up** or **Down** button to adjust the start time of the program
- 4 Press the icon **P** button set program set point
- 5 Press the icon **Up** or **Down** button to adjust the set point of the program
- 6 Press the icon **P** button to set next program start time
- 7 Repeat the step 3-6 until all program are set, the last program is Saturday~Sunday (**67**) P6.
- 8 The display will return to normal mode.

Default program settings are shown as below:

	Mon – Fri (12345)	Sat – Sun (67)
Program1 (Wake)	6:00 Set point - 25°C	6:00 Set point - 25°C
Program2 (Out)	8:00 Set point - 20°C	10:00 Set point - 20°C
Program3 (Lunch)	12:00 Set point - 25°C	12:00 Set point - 25°C
Program4 (Out)	14:00 Set point - 20°C	14:00 Set point - 20°C
Program5 (Back)	18:00 Set point - 25°C	18:00 Set point - 25°C
Program6 (Night)	22:00 Set point - 20°C	22:00 Set point - 20°C

Manual Override Mode

The Manual Override mode is using to override the program to temporary or permanent, if temporary override it will be released until the next program.

- Press the icon **Up** or **Down** button at normal mode to enter to Manual override mode
- Press the icon **P** button to select the temporary **T** or permanent **P**
- Press **Up** or **Down** button to adjust the override temperature.
- Press **OK** button back to Normal mode

Adjustable Overheat Protection

To adjust maximum setting temperature to prevent the overheating occur.

- Press the icon **Up** or **Down** button at normal mode to enter to manual override mode
- Press the **Up** and **Down** button both for 3 second, then enter to adjustable overheat mode, Display “OH” on bottom.
- Press the icon **Up** or **Down** button – to adjust the maximum setting temperature (25 - 40°C). (default: 40°C)
- If no pressed any key for 10sec, then auto return to manual override mode.

Specification

Temperature Measurement:	0 - 50°C
Temperature Controllable Range:	5 - 40°C
Resolution:	0.5 °C
Operation Voltage:	230Vac +/-15%
	50/60Hz
Output Rating:	16A max
Sense Type:	NTC 10K
Operating Temperature:	0 - 50°C
Storage Temperature:	-10 - 55°C
Classification of control:	Class II
(Micro-disconnection on operation)	
Electronic control:	Type 2.B
Protection:	IP 21
Sensor cable:	3m
Terminal:	1-4mm ² flexible conductor wire