

www.grupotemper.com



**KT0-B**  
**0768999**

Termostato Bimetálico

Termostato Bimetálico

Thermostat Biméallique

Bimetallic thermostat

v1.0

**KOBAN** 

## 1 TERMOSTATO BIMETÁLICO

El termostato KT0-B es un termostático básico de conexión a 2 hilos que puede ser utilizado para regular la temperatura del hogar, en hoteles, oficinas o centros de trabajo, etc. También puede ser utilizado en muchos otros ambientes dependiendo de las necesidades del usuario. Fácil y de sencillo manejo, destinado a montaje en pared.

Alimentación: no necesita

Rango de temperatura: 5°C a 30°C

Capacidad de contacto: 16(4)A, 250V

Diferencial: < 1°C

Dimensiones: 80x80x37 mm

## 2 TERMOSTATO BIMETÁLICO

O termostato KT0-B é um termostato básico de conexão de 2 fios que pode ser usado para regular a temperatura da casa, em hotéis, escritórios ou centros de trabalho, etc. Também pode ser usado em muitos outros ambientes, dependendo das necessidades do usuário. Fácil e fácil de usar, destinado a montagem na parede.

Tensão: não precisa

Faixa de temperatura: 5°C a 30°C

Capacidade de contato: 16(4)A, 250V

Diferencial: < 1°C

Dimensões: 80x80x37 mm

## 3 THERMOSTAT BIMÉTALLIQUE

Le thermostat KT0-B est un thermostat de base 2 fils qui permet de réguler la température de la maison, hôtels, bureaux ou centres de travail, etc. Il peut également être utilisé dans d'autres environnements en fonction des besoins de l'utilisateur. Facile et facile à utiliser, destiné au montage mural.

Tension: pas besoin

Plage de température: 5°C à 30°C

Capacité de contact: 16(4)A, 250V

Différence: < 1°C

Dimensions: 80x80x37 mm

## 4 THERMOSTAT BIMÉTALLIQUE

The KT0-B thermostat is a basic 2-wire connection thermostat that can be used to regulate the temperature of the home, in hotels, offices or work centers, etc. It can also be used in many other environments depending on the needs of the user. Easy and easy to use, intended for wall mounting.

Voltage: doesn't need

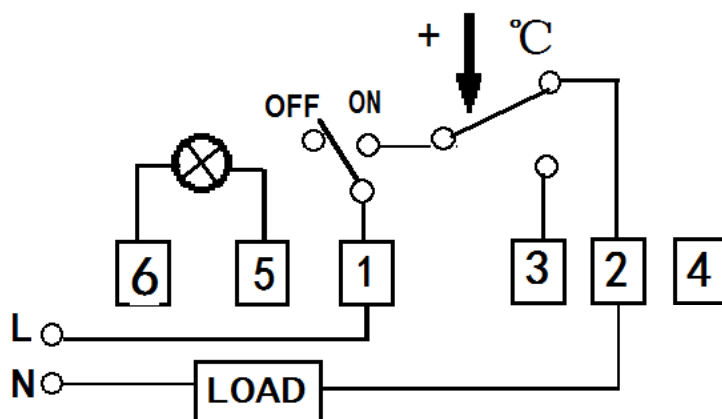
Temperature range: 5°C to 30°C

Switch capacity: 16(4)A, 250V

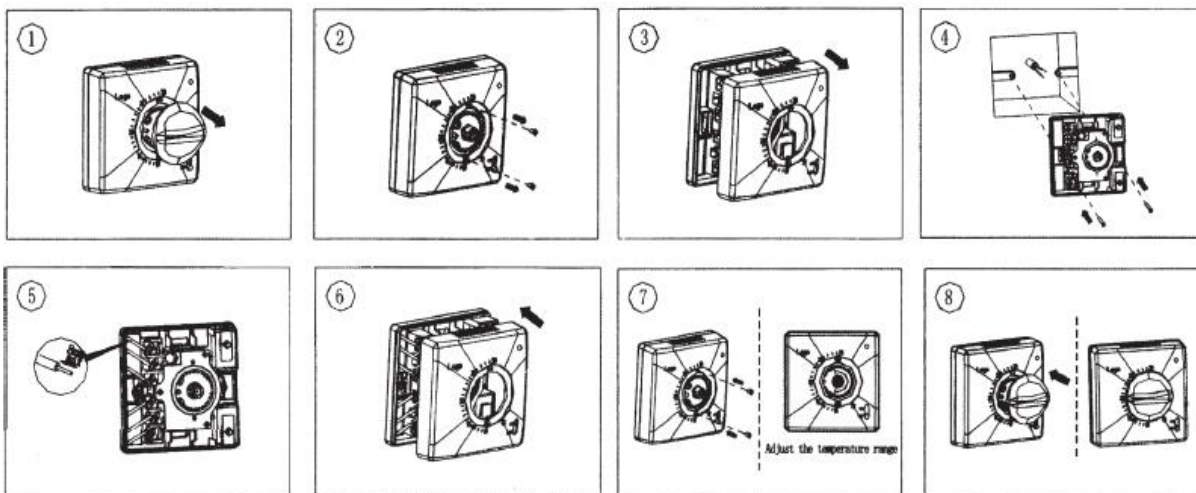
Differential: < 1°C

Dimensiones: 80x80x37 mm

## 5 CONEXIÓN / CABLAGEM / CÂBLAGE / CONNECTION



## 6 MONTAJE / MONTAGEM / MONTAGE / MOUNTING



**GARANTÍA/GUARANTEE/GARANTIE**  
**2 años/anos/years/années**

ES – T.E.I. garantiza este producto por 2 años ante todo defecto de fabricación. Para hacer válida esta garantía, es imprescindible disponer de la factura de compra.

PT – T.E.I. garante este produto contra defeitos de fábrica ate 2 anos. Para validar esta garantia, é essencial ter a fatura da compra.

FR – T.E.I. garantit cet produit pour le durée de 2 années contre tout default de fabrication. Pour valider cette garantie, il est essentiel d'avoir la facture d'achat.

EN – T.E.I. Guarantees this product for 2 years against any manufacturing defect. To make this guarantee valid, it is essential to have the purchase invoice.



TEMPER ENERGY INTERNATIONAL S.L.  
Polígono industrial de Granda, nave 18  
33199 • Granda - Siero • Asturias  
Teléfono: (+34) 902 201 292  
Fax: (+34) 902 201 303  
Email: info@grupotemper.com

Una empresa  
del grupo



Liability limitation: The present document is subject to changes or excepted errors. The contents are continuously checked to be according to the products but deviations cannot be completely excluded. Consequently, any liability for this is not accepted. Please inform us of any suggestion. Every correction will be incorporated in new versions of this manual.