

www.grupotemper.com



KCH-01

COMPTEUR HORAIRE
CONTADOR DE HORAS
CRONÓMETRO
HOUR METER

KOBAN 

COMPTEUR HORAIRE

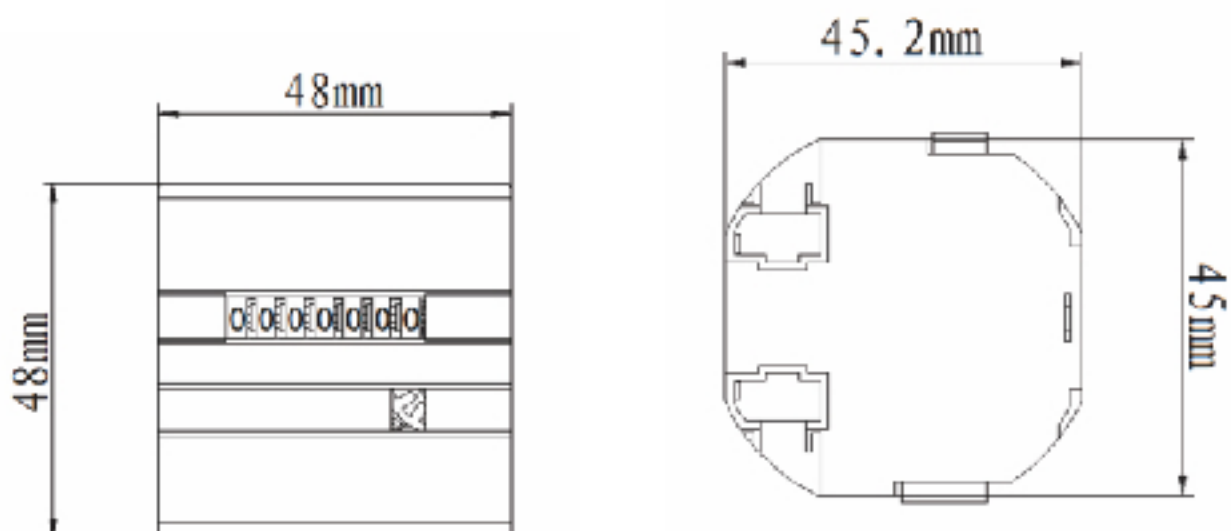
- Compteur horaire avec entraînement synchronisé
- Affichage d'avancement



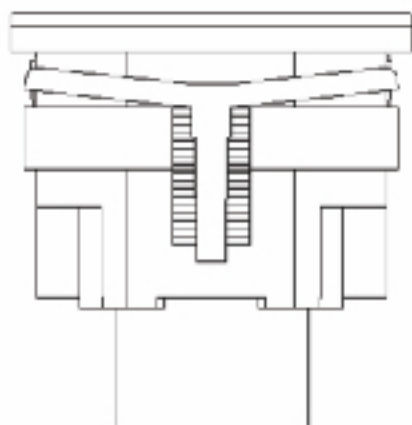
SPÉCIFICATIONS TECHNIQUES

- Tension de fonctionnement : CA 110 V, CA 220 V
- Fréquence : 50 Hz
- Plage horaire : 0-99.999,99 heures
- Type d'installation : frontale
- Taille de la plaque frontale : 48 48mm
- Taille de la partie intégrée : 46 46mm
- Poids net : 50 g
- Température de fonctionnement : -10-50°C
- Humidité : 35%-85%

DIMENSIONS



CONNECTIONS



ENERGIE

CONTADOR DE HORAS

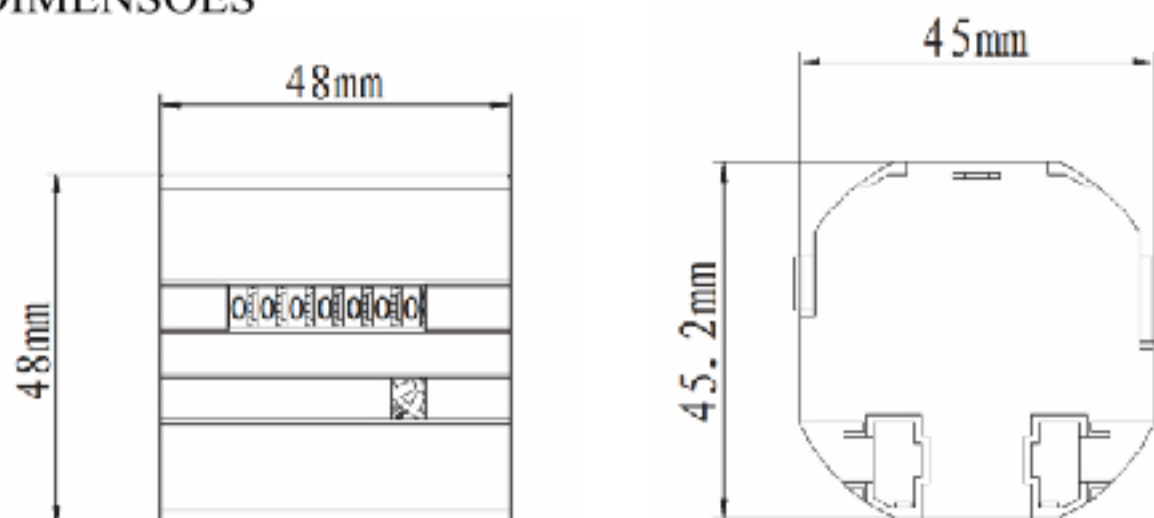
- Contador de horas com unidade de alimentação síncrona
- Visor de progresso



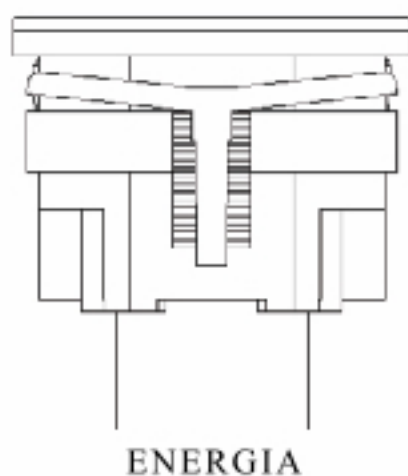
ESPECIFICAÇÕES

- Tensão de funcionamento: CA de 110 V, CA de 220 V
- Frequência 50 Hz
- Intervalo de tempo: 0-99.999,99 horas
- Tipo de instalação: Instalação em painel dianteiro
- Tamanho da placa dianteira: 48 48 mm
- Tamanho da peça integrada: 46 46 mm
- Peso líquido: 50 g
- Temperatura de funcionamento: -10-50 °C
- Humidade: 35%-85%

DIMENSÕES



LIGAÇÃO



CRONÓMETRO

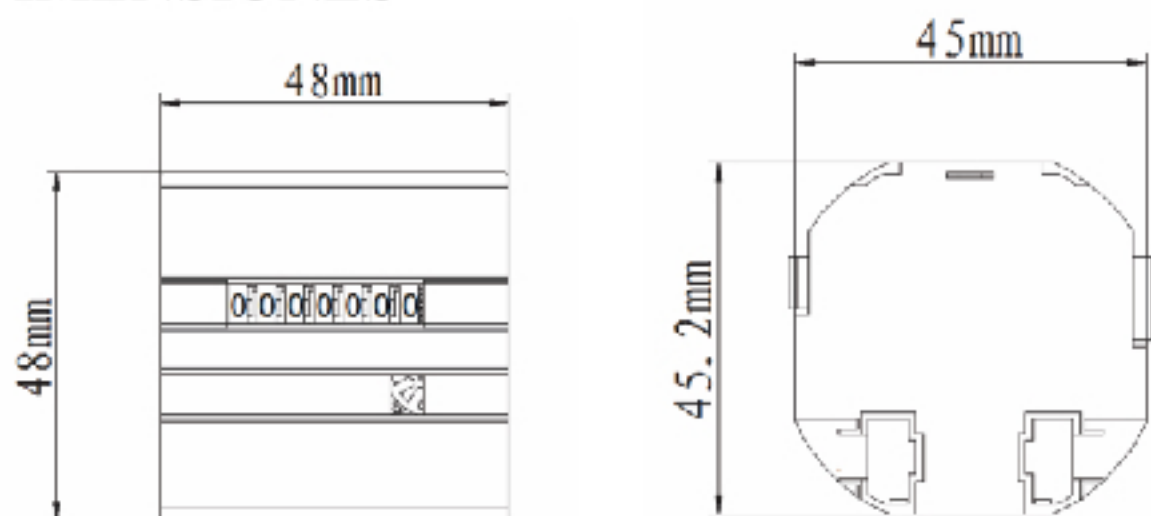
- cronómetro con accionamiento sincronizado
- visualización del progreso



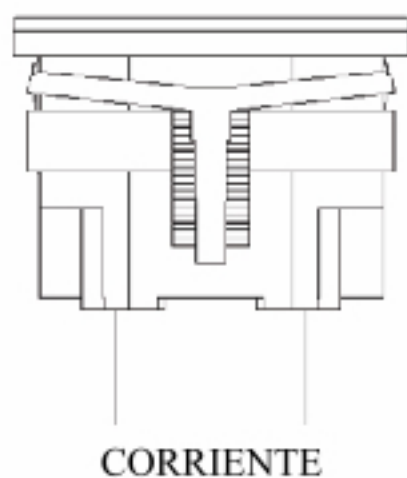
ESPECIFICACIONES

- Tensión de funcionamiento: CA 110 V, CA 220 V
- Frecuencia: 50 Hz
- Rango de tiempo: 0-99.999,99 horas
- Tipo de instalación: Instalación de panel frontal
- Tamaño de placa frontal: 48×48 mm
- Tamaño de la parte integrada: 46×46 mm
- Peso neto: 50 g
- Temperatura de funcionamiento :10-50°C
- Humedad: 35%-85%

DIMENSIONES



CONEXIONES



HOUR METER

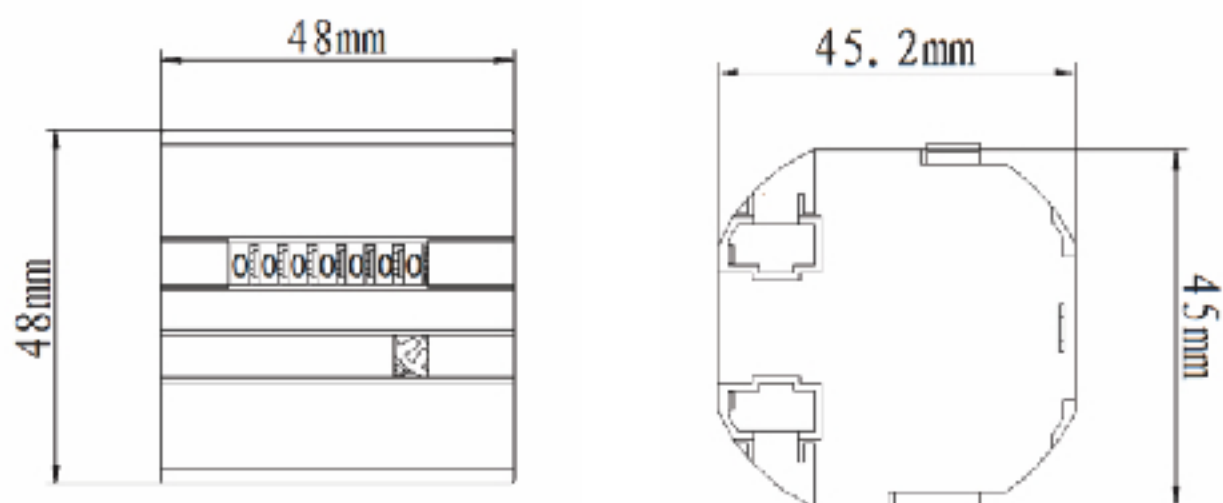
- hour counter with synchronous power drive
- Progress display



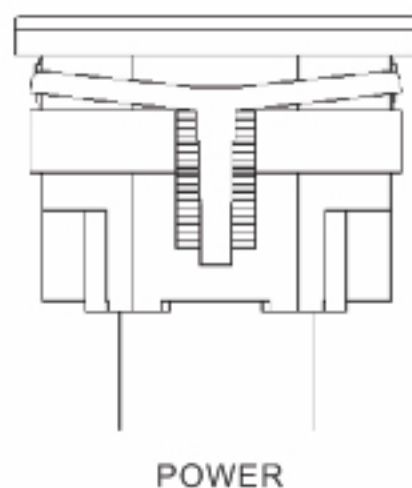
SPECIFICATIONS

- Operating voltage: AC110V, AC220V
- Frequency: 50Hz
- Time range: 0~99,999.99 hours
- Installalltype: Frontpanel installation
- Front plate size: 48 48mm
- Intergrate part size: 46 46mm
- Net weight: 50g
- Opersting temperature: -10~50°C
- Humidty: 35%~85%

DIMENSIONS



CONNECTIONS



GARANTÍA/GUARANTEE/GARANTIE
2 años/anos/years/années

E- T.E.I. garantiza este aparato por 2 años ante todo defecto de fabricación. Para hacer válida esta garantía, es imprescindible presentar el ticket o factura de compra.

P- T.E.I garantiza este aparelho contra defeitos de fábrica ate 2 anos.

F- T.E.I garantit cet appareil pour le durée de 2 années contre tout défaut de fabrication.

GB- T.E.I guarantees this device during 2 years against any manufacturing defect



TEMPER ENERGY INTERNATIONAL S.L.

Polígono industrial de Granda, nave 18

33199 • Granda - Siero • Asturias

Teléfono: (+34) 902 201 292

Fax: (+34) 902 201 303

Email: info@grupotemper.com

**Una empresa
del grupo**

