



EG000014

EC001321

Bases murales de empotrar serie Cradylet para aplicaciones trifásicas industriales.

CARACTERÍSTICAS



- ✓ Para aplicaciones trifásicas industriales.
- ✓ Disponible en las capacidades: 25, 40, 63 y 100 A en 380/440 V.
- ✓ Resistencia al arco hasta 500 V~.
- ✓ Envoltorio metálico de alta resistencia mecánica.
- ✓ Carcasa de aluminio inyectado.
- ✓ Partes interiores aislantes.
- ✓ Contactos de latón con terminales de tornillo.
- ✓ Temperatura ambiente +85°C máximo.
- ✓ Grado de protección IP44.
- ✓ Con sistema de seguridad después de la conexión.
- ✓ Número de contactos: 3 contactos activos + 1 neutro.
- ✓ Resistencia de contacto: 5 mΩ máximo inicial por contacto (todos los sockets).
- ✓ Resistencia de aislamiento: 5 MΩ máximo.
- ✓ Materiales: Termoplástico reforzado inyectado o resina fenólica (bastidor de contactos), latón (contactos) y aluminio (envolventes).

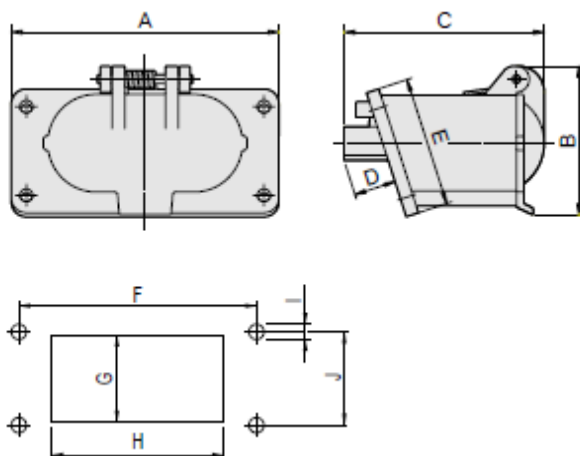


IEC 60309-1
DIN 49450
DIN 49451

ESPECIFICACIONES GENERALES

Artículo	Código	Embalaje	Corriente (A)	Tensión (Vac)	Polos
Base empotrar 5025	0121060	10	25	380	3+T
Base empotrar 5040	0121065	10	40	380	3+T
Base empotrar 5063	0121070	5	63	380	3+T
Base empotrar 5100	0121075	2	100	380	3+T

DIMENSIONES (mm)



Artículo	A	B	C	D	E	F	G	H	I	J
Base empotrar 5025	125	68.5	93.5	19.5	60	111	40	80	7	43
Base empotrar 5040	126	75.5	105.5	19	64	111	45	95	7	43
Base empotrar 5063	168	83	108.5	22	72	152	50	124	7	47
Base empotrar 5100	174	99.5	120	27	78	152	60	130	7	46