

KOBAN



EG000013

EC001325

Base Schuko con tapa autocierre. Composición en goma rígida ideales para usos que requieran buena resistencia mecánica, por ejemplo para su instalación en maquinas, alargaderas, etc. Fácil montaje y desmontaje.



CARACTERÍSTICAS

- ✓ Cuerpo de material PA6.0 clase V0
- ✓ Contactos de alta conductividad eléctrica
- ✓ Permiten una conexión fácil y estable
- ✓ Conformidad con norma DIN 49440-1
- ✓ Ejemplos de aplicación: Principalmente en la industria eléctrica, electrónica, petrolera, metalúrgica, de la construcción, del ferrocarril, aeropuertos, plantas de tratamiento de aguas,...
- ✓ IP54
- ✓ IK06



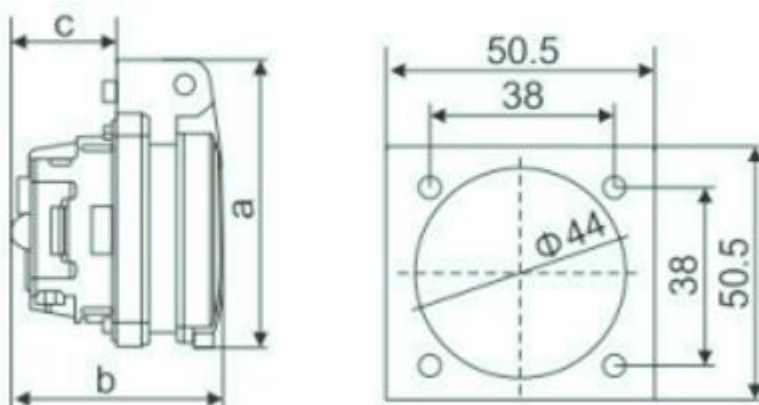
EN/IEC 60309-1

EN/IEC 60309-2

ESPECIFICACIONES GENERALES

Artículo	Código	Embalaje	Corriente(A)	Tensión AC (V)
KBS-216	0767001	1	16	230

DIMENSIONES (mm)



Artículo	a	b	c	Sección del cable (mm ²)
KBS-216	63	43	25	1 – 2,5