



EC002705

EG000020

Base plástica unipolar cerrada para fusibles cilíndricos.

### PRINCIPALES CARACTERÍSTICAS



- ✓ Voltaje: 690 Vac.
- ✓ Rango de corriente: hasta 125 A (tamaño 2).
- ✓ Tamaños: 00, 0, 1, 2.
- ✓ Categoría de empleo: **AC-22B**  
**AC-21B**
- ✓ Con capacidad modular para montaje de bases multipolo.
- ✓ Especiales para montaje en carril DIN.
- ✓ Tornillos imperdibles y abiertos.
- ✓ **Capacidad de embornado:** 6 mm<sup>2</sup>
- ✓ Tamaños 1 y 2 equipados con cierre de seguridad contra maniobras indebidas en carga.
- ✓ Grado de protección IP20
- ✓ Desconexión en función del número de polos
  - 1P** – Desconexión unipolar
  - 2P** – Desconexión bipolar
  - 3P** – Desconexión tripolar
  - 4P** – Desconexión tetrapolar



IEC 60269-1:2007+A1  
HD 60269-2:2010



## ESPECIFICACIONES GENERALES

## UNIPOLARES

| Artículo                                   | Código  | Embalaje | In (A) | Características  |
|--|---------|----------|--------|--|
| Portafusibles 8x31 F/CARRIL ZRM-00         | 0111700 | 10       | 20     | Unipolar. Tamaño fusible 8x31<br>Sección admitida: 2,5 mm <sup>2</sup> |
| Portafusibles 10x38 F/CARRIL ZRM-0*        | 0111701 | 10       | 32     | Unipolar. Tamaño fusible 10x38<br>Sección admitida: 6 mm <sup>2</sup>  |
| Portafusibles 10x38 F/CARRIL ZRM-0 C/I* ** | 0111713 | 10       | 32     | Unipolar. Tamaño fusible 10x38<br>Sección admitida: 6 mm <sup>2</sup>  |
| Portafusibles 14x51 F/CARRIL ZRM-1*        | 0111702 | 6        | 63     | Unipolar. Tamaño fusible 14x51<br>Sección admitida: 16 mm <sup>2</sup> |
| Portafusibles 22x58 F/CARRIL ZRM-2*        | 0111703 | 3        | 125    | Unipolar. Tamaño fusible 22x58<br>Sección admitida: 50 mm <sup>2</sup> |

## BIPOLARES

| Artículo                                  | Código  | Embalaje | In (A) | Características  |
|---|---------|----------|--------|--|
| Portafusibles 8x31 F/CARRIL 2-ZRM-00      | 0111704 | 5        | 20     | Bipolar. Tamaño fusible 8x31<br>Sección admitida: 2,5 mm <sup>2</sup>                              |
| Portafusibles 10x38 F/CARRIL 2-ZRM-0*     | 0111705 | 5        | 32     | Bipolar. Tamaño fusible 10x38<br>Sección admitida: 6 mm <sup>2</sup>                               |
| Portafusibles 10x38 F/CARRIL PN ZRM-0 *** | 0111724 | 12       | 32     | Bipolar (P+N) un <b>módulo solo</b><br>Tamaño fusible 10x38<br>Sección admitida: 6 mm <sup>2</sup> |
| Portafusibles 14x51 F/CARRIL 2-ZRM-1*     | 0111706 | 3        | 63     | Bipolar. Tamaño fusible 14x51<br>Sección admitida: 16 mm <sup>2</sup>                              |
| Portafusibles 22x58 F/CARRIL 2-ZRM-2*     | 0111707 | 3        | 125    | Bipolar. Tamaño fusible 22x58<br>Sección admitida: 50 mm <sup>2</sup>                              |

## TRIPOLARES

| Artículo                              | Código  | Embalaje | In (A) | Características  |
|---------------------------------------|---------|----------|--------|--|
| Portafusibles 8x31 F/CARRIL 3-ZRM-00  | 0111708 | 4        | 20     | Tripolar. Tamaño fusible 8x31<br>Sección admitida: 2,5 mm <sup>2</sup> |
| Portafusibles 10x38 F/CARRIL 3-ZRM-0* | 0111709 | 4        | 32     | Tripolar. Tamaño fusible 10x38<br>Sección admitida: 6 mm <sup>2</sup>  |
| Portafusibles 14x51 F/CARRIL 3-ZRM-1* | 0111710 | 2        | 63     | Tripolar. Tamaño fusible 14x51<br>Sección admitida: 16 mm <sup>2</sup> |
| Portafusibles 22x58 F/CARRIL 3-ZRM-2* | 0111711 | 1        | 125    | Tripolar. Tamaño fusible 22x58<br>Sección admitida: 50 mm <sup>2</sup> |

\* Certificados TÜV

\*\* Con indicador de fusión

\*\*\* Dos polos (P+N) en un único módulo (18 mm). No apta en caso de uso con envolvente y carril DIN puesto que no se puede seccionar correctamente.

### ESPECIFICACIONES GENERALES

#### TETRAPOLARES

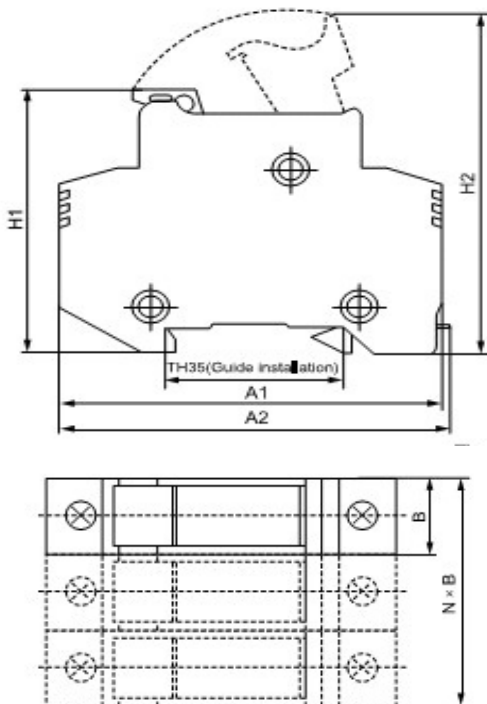
| Artículo                              | Código  | Embalaje | In (A) | Características  |
|---------------------------------------|---------|----------|--------|--|
| Portafusibles 8x31 F/CARRIL 4-ZRM-00  | 0111717 | 1        | 20     | Tetrapolar. Tamaño fusible 8x31<br>Sección admitida: 2,5 mm <sup>2</sup> |
| Portafusibles 10x38 F/CARRIL 4-ZRM-0* | 0111718 | 3        | 32     | Tetrapolar. Tamaño fusible 10x38<br>Sección admitida: 6 mm <sup>2</sup>  |
| Portafusibles 14x51 F/CARRIL 4-ZRM-1* | 0111719 | 1        | 63     | Tetrapolar. Tamaño fusible 14x51<br>Sección admitida: 16 mm <sup>2</sup> |
| Portafusibles 22x58 F/CARRIL 4-ZRM-2* | 0111716 | 1        | 125    | Tetrapolar. Tamaño fusible 22x58<br>Sección admitida: 50 mm <sup>2</sup> |

\* Certificados TÜV

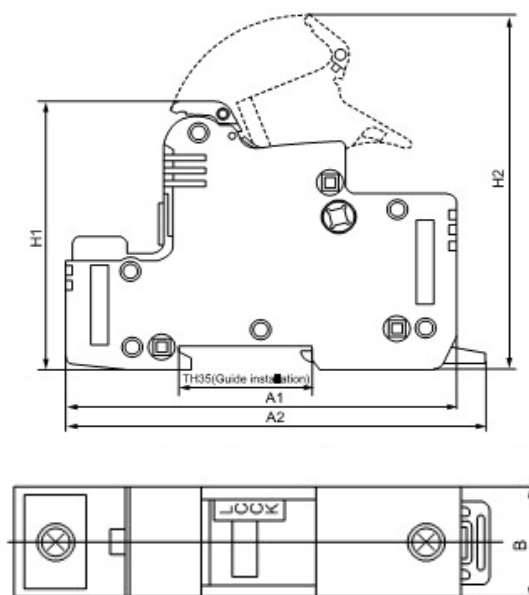
\*\* Con indicador de fusión

### DIMENSIONES (mm)

Tamaño 00



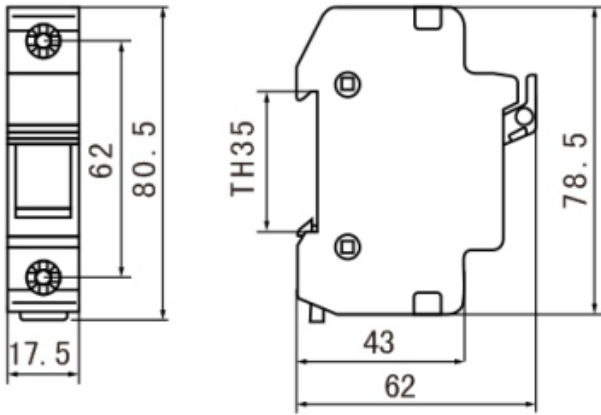
Tamaño 2



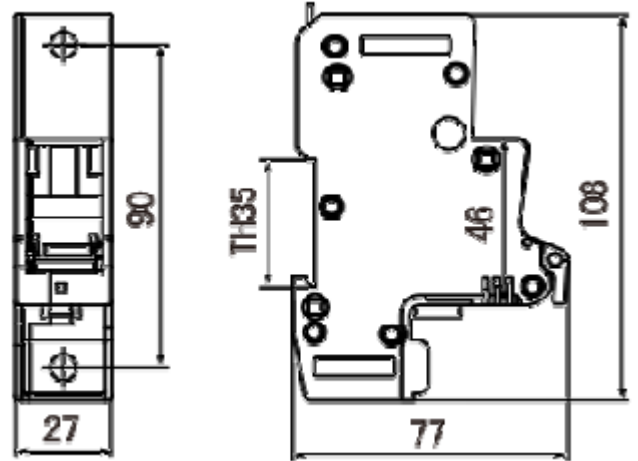
| Tamaño | A1  | A2  | B  | H1 | H2  | Peso (gr) |
|--------|-----|-----|----|----|-----|-----------|
| 00     | 77  | 78  | 18 | 62 | 81  | 56        |
| 2      | 126 | 134 | 36 | 78 | 104 | 182       |

### DIMENSIONES (mm)

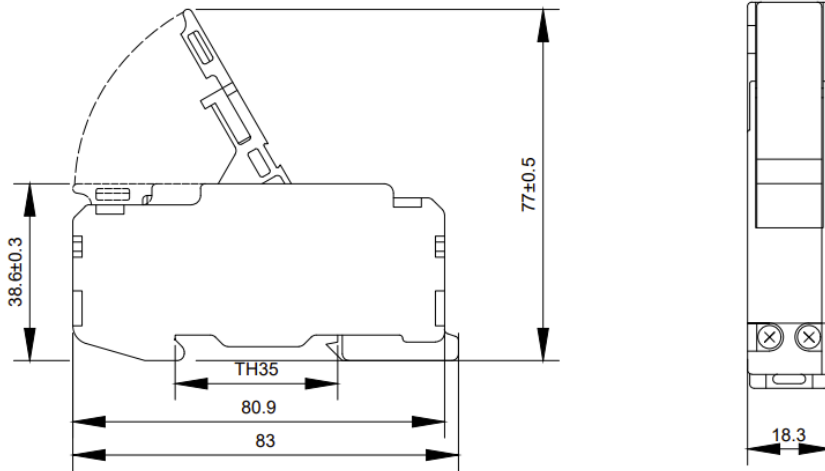
Tamaño 0



Tamaño 1



Tamaño 0\*



\*Bipolar (P+N) un módulo solo