

BASE CON ENCLAVAMIENTO IP44

KOBAN



EG000014

EC001321

Base con enclavamiento, permitiendo una conexión fácil y estable. Muy útil para instalaciones en aeropuertos, industrias eléctricas, electrónica, etc.

CARACTERÍSTICAS

- ✓ Resistencia a impactos IK07
- ✓ Materiales plásticos: PA6.0 clase V0 (Nylon), PC / Material metálico: latón.
- ✓ Contacto de alta conductividad eléctrica.
- ✓ A prueba de polvo, agua, corrosión, resistentes al calor y a los rayos UVA.
- ✓ Permiten una conexión fácil y estable.
- ✓ Ejemplos de aplicación: Principalmente en la industria eléctrica, electrónica, petrolera, metalúrgica, de la construcción, del ferrocarril, aeropuertos, plantas de tratamiento de aguas,...



EN/IEC 60309-1

EN/IEC 60309-2



NOTA: No girar el enclavamiento mecánico de la base en ausencia de una clavija. Para la función de enclavamiento, debe estar conectada una toma de corriente (clavija) con su correspondiente carga. La operatividad sin carga puede dañar la base y provocar defectos en la misma.

PRINCIPALES APLICACIONES

CASAS PARTICULARES



INDUSTRIA



AGRICULTURA



CAMPINGS



BOTES, YATES

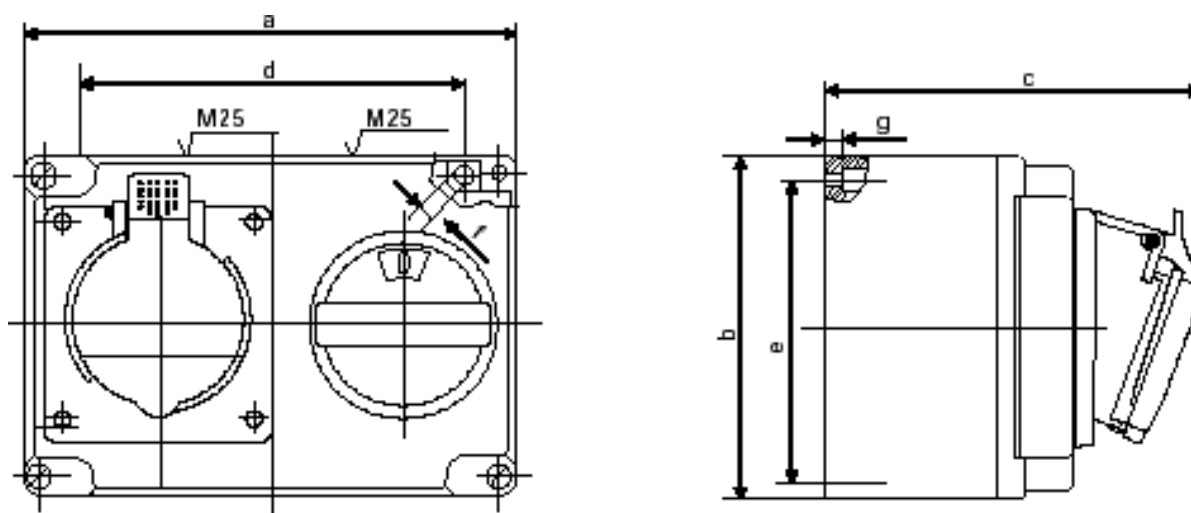


BASE CON ENCLAVAMIENTO IP44

ESPECIFICACIONES GENERALES

Artículo	Código	Embalaje	Corriente(A)	Tensión (V)	Polos	Código horario
KBME-216-3644	0767177	1	16	230	3	6
KBME-416-4644	0767178	1	16	400	4	6
KBME-416-5644	0767179	1	16	400	5	6

DIMENSIONES (mm)



Artículo	a	b	c	d	e	f	g	M
KBME-216-3644	170	118	134	136	104	6,1	6	25
KBME-416-4644	170	118	137	136	104	6,1	6	25
KBME-416-5644	170	118	141	136	104	6,1	8	25