

BASE CON ENCLAVAMIENTO IP67

KOBAN



EG000014

EC001321

Base con enclavamiento, permitiendo una conexión fácil y estable. Muy útil para instalaciones en aeropuertos, industrias eléctricas, electrónica, etc.

CARACTERÍSTICAS



EN/IEC 60309-1

EN/IEC 60309-2

- ✓ Resistencia a impactos IK07
- ✓ Materiales plásticos: PA6.0 clase V0 (Nylon), PC / Material metálico: latón.
- ✓ Contacto de alta conductividad eléctrica.
- ✓ A prueba de polvo, agua, corrosión, resistentes al calor y a los rayos UVA.
- ✓ Permiten una conexión fácil y estable.
- ✓ Ejemplos de aplicación: Principalmente en la industria eléctrica, electrónica, petrolera, metalúrgica, de la construcción, del ferrocarril, aeropuertos, plantas de tratamiento de aguas,...



NOTA: No girar el enclavamiento mecánico de la base en ausencia de una clavija. Para la función de enclavamiento, debe estar conectada una toma de corriente (clavija) con su correspondiente carga. La operatividad sin carga puede dañar la base y provocar defectos en la misma.

PRINCIPALES APLICACIONES

CASAS PARTICULARES



INDUSTRIA



AGRICULTURA



CAMPINGS



BOTES, YATES

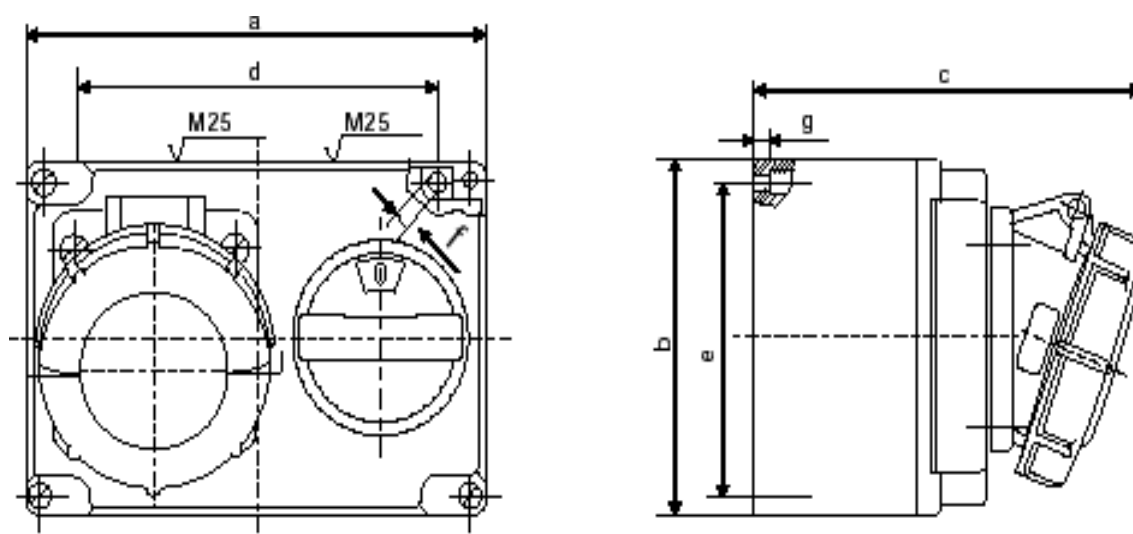


BASE CON ENCLAVAMIENTO IP67

ESPECIFICACIONES GENERALES

Artículo	Código	Embalaje	Corriente(A)	Tensión (V)	Polos	Código horario
KBME-216-3667	0767180	1	16	230	3	6
KBME-416-4667	0767181	1	16	400	4	6
KBME-416-5667	0767182	1	16	400	5	6

DIMENSIONES (mm)



Artículo	a	b	c	d	e	f	g	M
KBME-216-3667	170	118	136	136	104	6,1	6	25
KBME-416-4667	170	118	139	136	104	6,1	6	25
KBME-416-5667	170	118	143	136	104	6,1	8	25