

Base de 2 vías en ABS

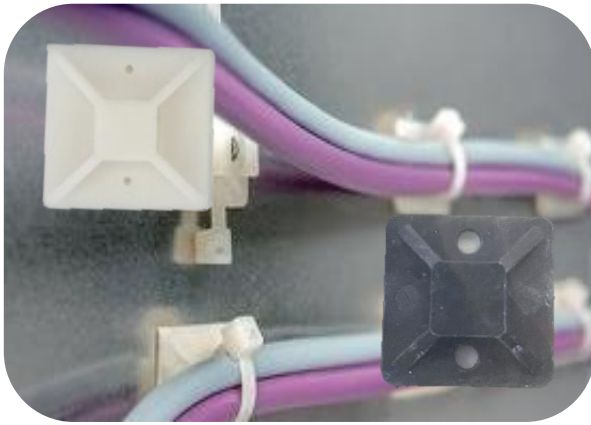
KOBAN



EC000449

EG000049

Base de 2 vías en ABS para bridas, con montaje adhesivo, ideal para su instalación en espacios reducidos de difícil acceso. Especialmente conveniente su uso en armarios de control, equipos de telecomunicaciones o aparatos domésticos, donde no es posible la utilización tornillos o remaches.



CARACTERÍSTICAS

- ✓ Material: ABS
- ✓ Grado de inflamabilidad: UL 94 V2
- ✓ Color: natural (NAT) o negro (BK)
- ✓ Diseño de dos entradas que asegura el correcto guiado de cables o tubos
- ✓ Con adhesivo incorporado



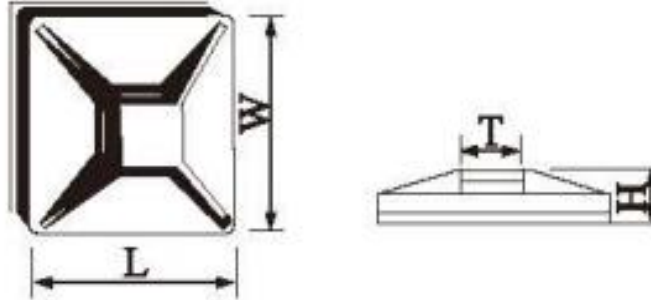
EN 62275

ESPECIFICACIONES TÉCNICAS

Artículo	Código	Embalaje	Ancho máx. de brida (mm)	Dimensiones (mm)	Color
BBA 20 x 20 NAT	0775467	100	5	20x20	Natural
BBA 25 x 25 NAT	0775473	100	6,2	25x25	Natural
BBA 30 x 30 NAT	0768049	100	6,4	30x30	Natural
BBA 40 x 40 NAT	0768050	100	10,8	40x40	Natural
BBA 20 x 20 BK	0768421	100	5	20x20	Negro
BBA 25 x 25 BK	0768051	100	6,2	25x25	Negro
BBA 30 x 30 BK	0768052	100	6,4	30x30	Negro
BBA 40 x 40 BK	0768422	100	10,8	40x40	Negro

Base de 2 vías en ABS

DIMENSIONES (mm)



Artículo	Código	L x W (mm)	H (mm)	T (mm)	Color
BBA 20 x 20 NAT	0775467	20 x 20	6,1	5	Natural
BBA 25 x 25 NAT	0775473	25 x 25	7,5	6,2	Natural
BBA 30 x 30 NAT	0768049	30 x 30	8,7	6,4	Natural
BBA 40 x 40 NAT	0768050	40 x 40	6,4	10,8	Natural
BBA 20 x 20 BK	0768421	20 x 20	6,1	5	Negro
BBA 25 x 25 BK	0768051	25 x 25	7,5	6,2	Negro
BBA 30 x 30 BK	0768052	30 x 30	8,7	6,4	Negro
BBA 40 x 40 BK	0768422	40 x 40	6,4	10,8	Negro