

# BASES EMPOTRABLES RECTAS IP67

# KOBAN



EG000014

EC001321

Base empotrable recta, resistente y con alta conductividad eléctrica, útil para industrias electrónicas, eléctricas, aeropuertos, etc.

## CARACTERÍSTICAS



- ✓ Resistencia a impactos IK07
- ✓ Materiales plásticos: PA6.0 clase V0 (Nylon), PC / Material metálico: latón.
- ✓ Contacto de alta conductividad eléctrica.
- ✓ A prueba de polvo, agua, corrosión, resistentes al calor y a los rayos UVA.
- ✓ Permiten una conexión fácil y estable.
- ✓ Con tapa ergonómica para protección contra agua y polvo (IP67).
- ✓ Ejemplos de aplicación: Principalmente en la industria eléctrica, electrónica, petrolera, metalúrgica, de la construcción, del ferrocarril, aeropuertos, plantas de tratamiento de aguas,...
- ✓ Se dispone de contacto piloto para la serie de 63 y 125 A



EN/IEC 60309-1

EN/IEC 60309-2

## PRINCIPALES APLICACIONES

**CASAS PARTICULARES**



**INDUSTRIA**



**AGRICULTURA**



**CAMPINGS**



**BARCOS**

Específico en barcos con contenedores frigoríficos  
Código horario 3

# BASES EMPOTRABLES RECTAS IP67

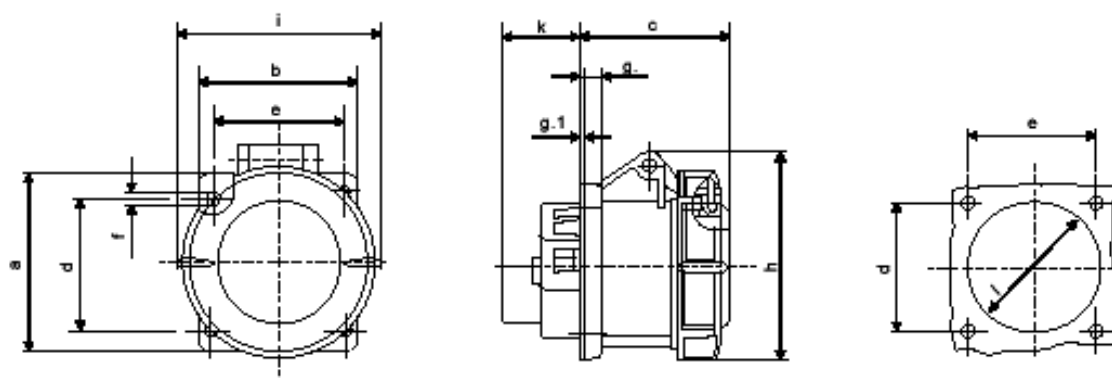
## ESPECIFICACIONES GENERALES

Artículo	Código	Embalaje	Corriente(A)	Tensión (V)	Polos	Código horario
KBER-216-3667	0767063	1	16	230	3	6
KBER-416-4667	0767064	1	16	400	4	6
KBER-416-5667	0767065	1	16	400	5	6
KBER-232-3667	0767066	1	32	230	3	6
KBER-432-4667	0767067	1	32	400	4	6
KBER-432-5667	0767068	1	32	400	5	6
KBER-263-3667	0767069	1	63	230	3	6
KBER-463-4667	0767070	1	63	400	4	6
KBER-463-5667	0767071	1	63	400	5	6
KBER-2125-3667	0767072	1	125	230	3	6
KBER-4125-4667	0767073	1	125	400	4	6
KBER-4125-5667	0767074	1	125	400	5	6
KBER-432-4367	0767075	1	32	400	4	3



# BASES EMPOTRABLES RECTAS IP67

## DIMENSIONES (mm)



Artículo	a	b	c	e	d	f	g	g.1	h	h.1	k	l
KBER-216-3667	75	75	54	60	60	5,5	8	2	83	78	28	50
KBER-416-4667	75	75	54	60	60	5,5	8	2	88	85	28	54
KBER-416-5667	75	75	54	60	60	5,5	8	2	95	96	28	57
KBER-232-3667	75	75	64	60	60	5,5	8	2	99	103	32	62
KBER-432-4667	75	75	64	60	60	5,5	8	2	99	103	32	62
KBER-432-5667	75	75	64	60	60	5,5	8	2	105	110	32	65
KBER-263-3667	107	100	80	85	77	6,5	12	2	113	118	55	88
KBER-463-4667	107	100	80	85	77	6,5	12	2	113	118	55	88
KBER-463-5667	107	100	80	85	77	6,5	12	2	113	118	55	88
KBER-2125-3667	130	130	124	104	104	6,5	18	2	122	138	43	95
KBER-4125-4667	130	130	124	104	104	6,5	18	2	122	138	43	95
KBER-4125-5667	130	130	124	104	104	6,5	18	2	122	138	43	95
KBER-432-4367	85	75	70	60	60	6,5	8	2	99	103	34	62