



Bases cerradas unipolares DO.



*Aplicable a las bases

EG000020

EC001644



*Aplicable a las tapas y tapones

EG000020

EC001643

CARACTERÍSTICAS

- ✓ Voltaje: 400 VAC/ 250 VDC
- ✓ Poder de corte 50 kA
- ✓ Rango de corriente: 63 A (DO2) y 100 A (DO3)
- ✓ Tamaños: DO2 y DO3
- ✓ Variedad de tipos de montaje (carril DIN, tornillo y pletina)

Tapón DO



Base DO Fijación tornillo



Base DO Carril



Base DO Pletina



IEC 60269

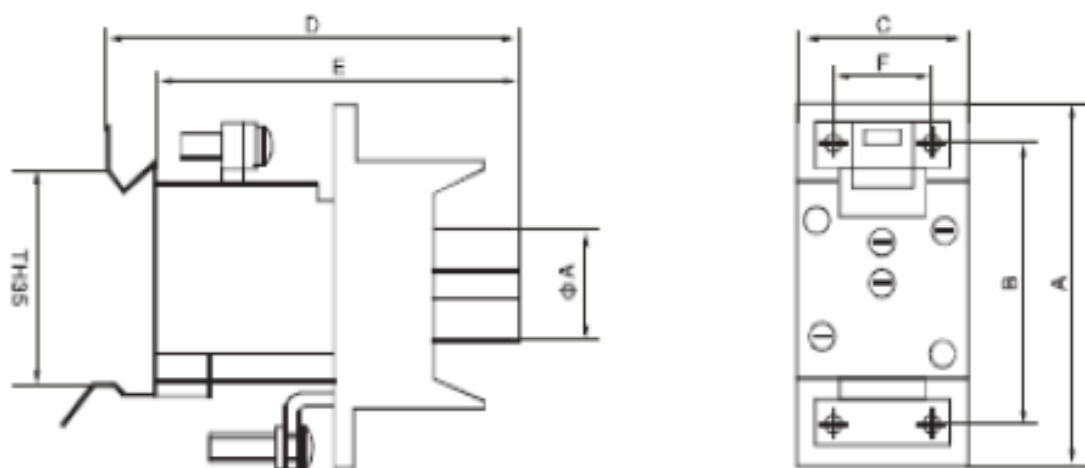
IEC 60947

ESPECIFICACIONES GENERALES

Artículo	Código	Embalaje	In (A)	Tamaño fusible
Base fusible DO2 fijación carril	0111801	20	63	DO2
Base fusible DO2 fijación pletina	0111802	20	63	DO2
Base fusible DO2 fijación tornillo	0111800	20	63	DO2
Base fusible DO3 fijación carril	0111813	10	100	DO3
Base fusible DO3 fijación pletina	0111814	10	100	DO3
Base fusible DO3 fijación tornillo	0111812	10	100	DO3
Tapa DO2	0111805	25	Embelledor DO2	
Tapa DO3	0111817	50	Embelledor DO3	
Tapón DO2	0111808	50	Tapón roscado DO2	
Tapón DO3	0111820	20	Tapón roscado DO3	

DIMENSIONES

- Fijación mediante carril DIN

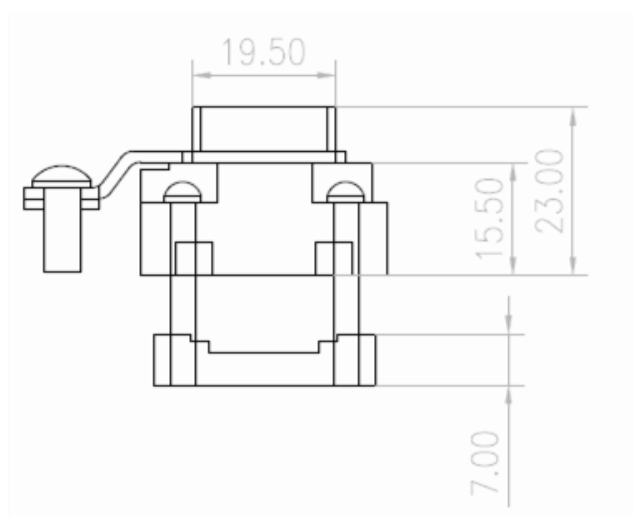
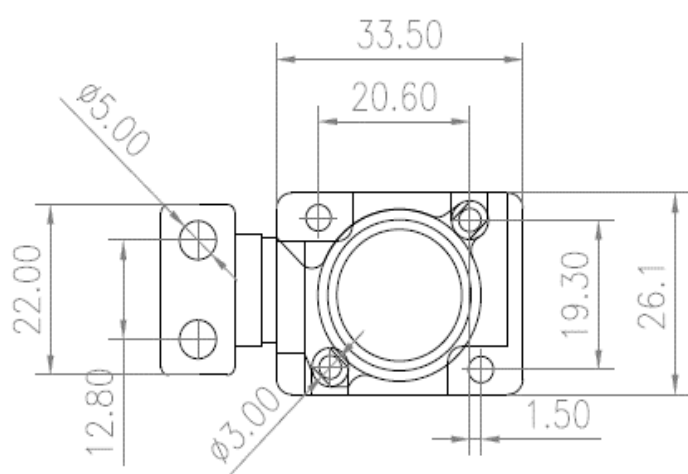


Tamaño	A	B	C	D	E	F	Φa	In (A)
DO2	65	55	30	65	55	22	25	20-63
DO3	92	82	44	81	73	31	39	80-100

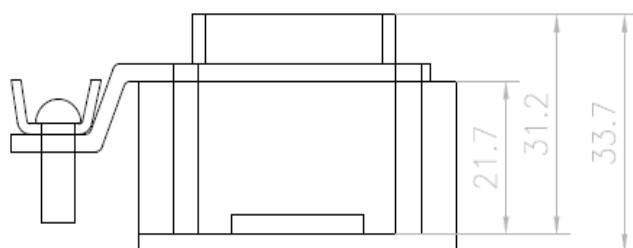
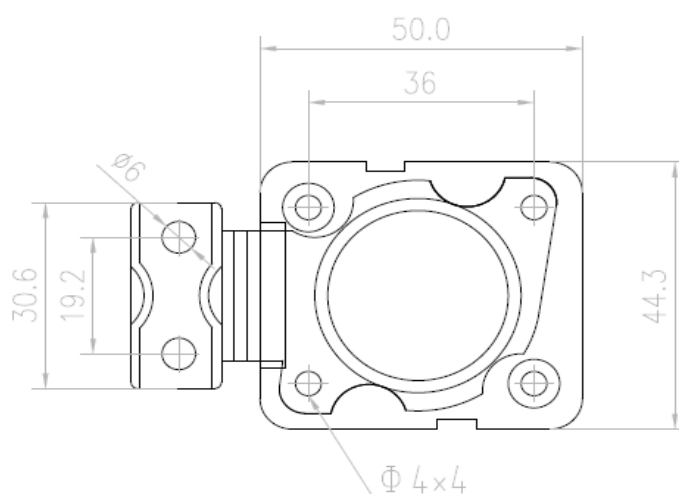
DIMENSIONES (mm)

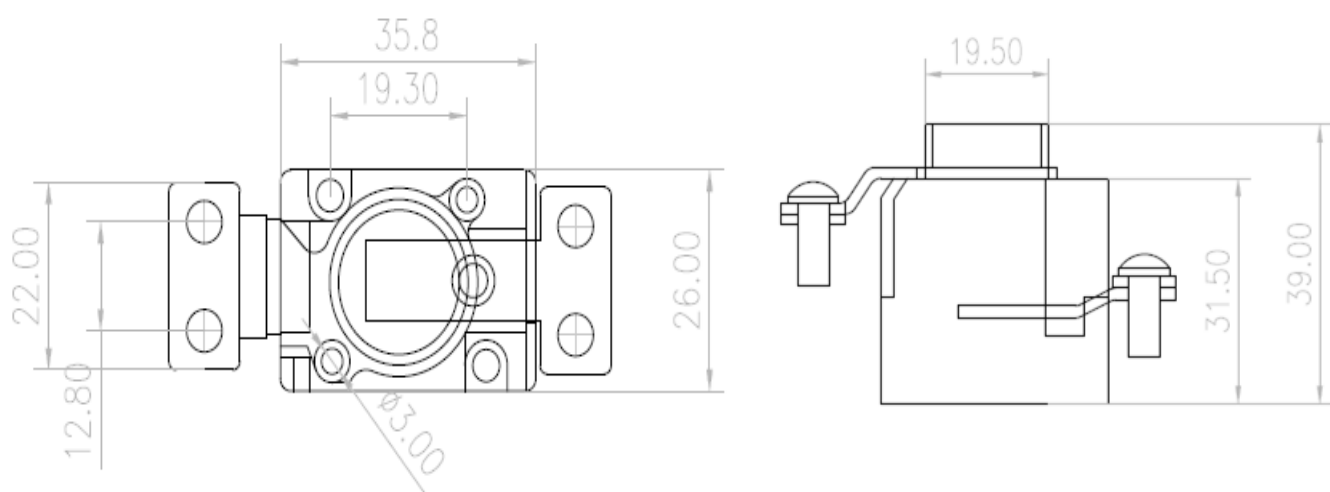
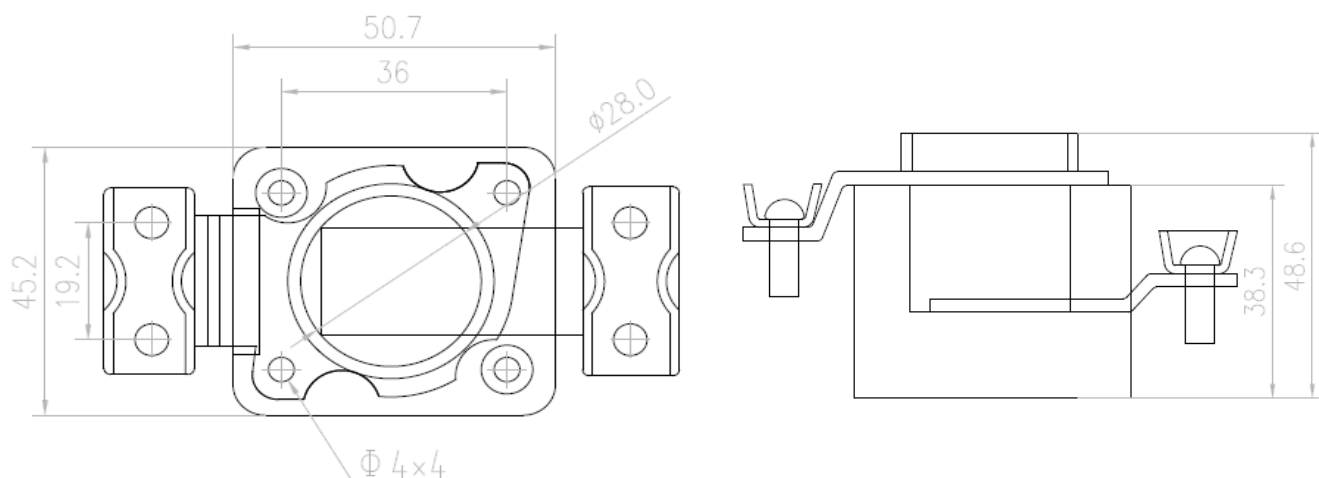
- Fijación mediante pletina

D02



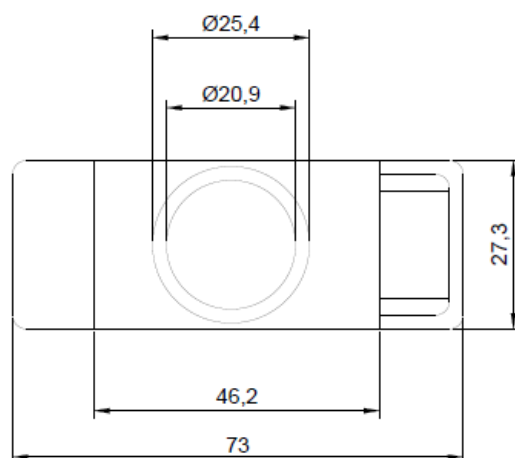
D03



DIMENSIONES (mm)*- Fijación mediante tornillo***DO2****DO3**

DIMENSIONES (mm)

- Tapas de fusibles DO2 y DO3

DO2**DO3**