



EG000020

EC000067

Bases plásticas cerradas tripolares para fusibles NH (con sistema de montaje tripolar).



### CARACTERÍSTICAS

- ✓ Voltaje: 400 Vac
- ✓ (\*) Válidos para su uso con tensiones de funcionamiento hasta 1000VDC
- ✓ Poder de corte: 200 kA
- ✓ Categoría de corte: AC-22B y DC-21B
- ✓ Rango de corriente: 160-250-400 A
- ✓ Tamaños: 00, 1, 2
- ✓ Para fusibles de baja tensión tipo cuchilla
- ✓ Zócalo y manilla portafusibles aislantes, autoextinguibles
- ✓ Pinzas de contacto de cobre electrolítico plateado
- ✓ Seccionable de manera tripolar



IEC 60269

IEC 60947

## ESPECIFICACIONES GENERALES

Artículo	Código	Embalaje	In (A)	Tamaño fusible
Portafusible 3 BUC-00	0111528	1	160	00
Portafusible 3 BUC-1	0153230	1	250	1
Portafusible 3 BUC-2	0153240	1	400	2

## Métrica entrada y salida:

M8 para tamaño 00

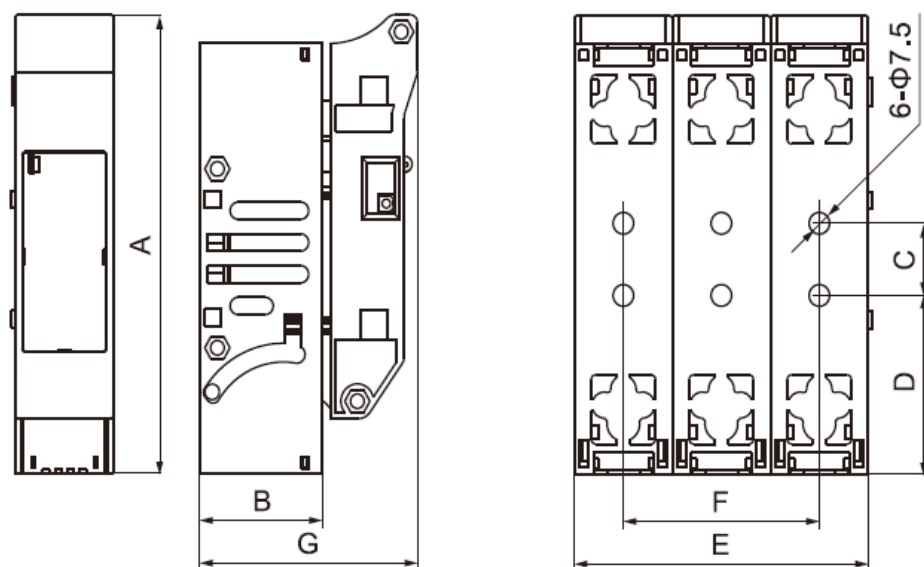
M10 para tamaños 1 y 2

## Máxima sección del cable de conexión:

Tamaño 00 - 70 mm<sup>2</sup>Tamaño 1 - 120 mm<sup>2</sup>Tamaño 2 - 240 mm<sup>2</sup>

## DIMENSIONES

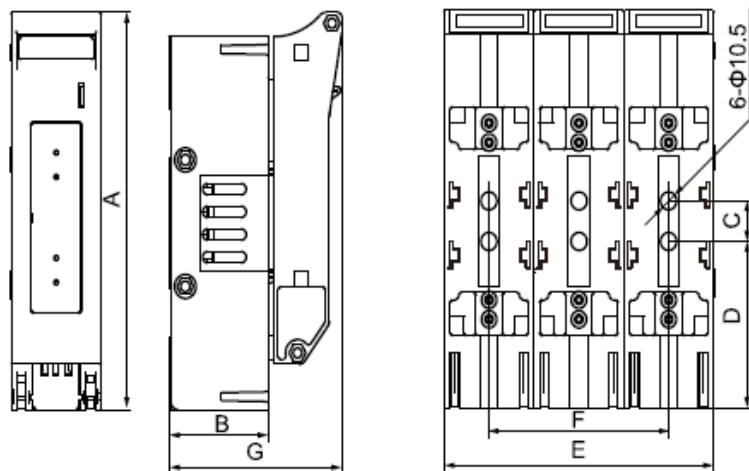
## - Tamaño 00 (160 A)



Referencia	A	B	C	D	E	F	G
Portafusible 3 BUC-00	159	45	25	62	140	72	80

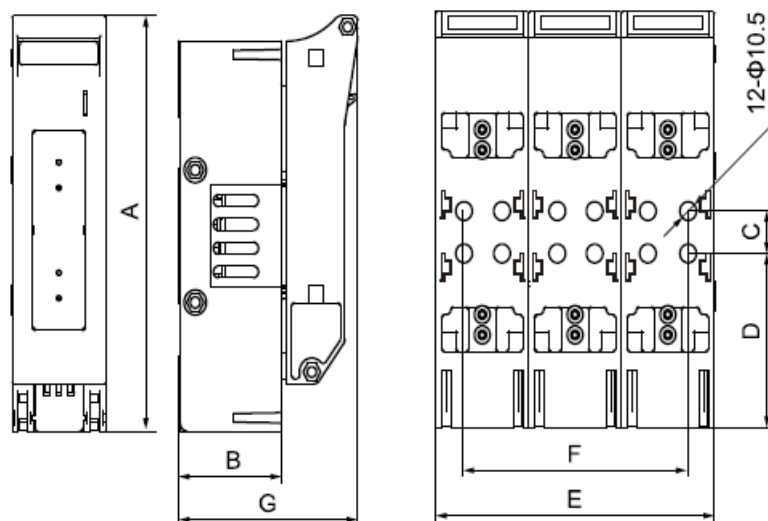
## DIMENSIONES

## - Tamaño 1 (250 A)



Referencia	A	B	C	D	E	F	G
Portafusible 3 BUC-1	245	67	25	102,5	186	124	118

## - Tamaño 2 (400 A)



Referencia	A	B	C	D	E	F	G
Portafusible 3 BUC-2	272	81	25	115,5	210	170	133