



EG000017

EC000228

Los **bloques de protección diferencial tipo VIGI** incorporan en una única pieza, acoplable a nuestra gama de interruptores de caja moldeada (serie NEE), las características de un interruptor diferencial aportado protección al interruptor frente a falta de aislamiento o corrientes de fuga, o lo que es lo mismo, frente a contactos indirectos. Permite optimizar los tiempos de instalación al acoplarse a la parte inferior del caja moldeada y tiene un amplio ajuste de sensibilidades.

PRINCIPALES CARACTERÍSTICAS



Bloque VIGI MH



Bloque VIGI MB

- ✓ **Tensión nominal de empleo:** 200–440 V(AC)
- ✓ **Tipo de red:** AC
- ✓ **Frecuencia de red:** 50/60 Hz
- ✓ **Rango de corriente:** 250 -630A
- ✓ **Número de polos:** 3/4 polos
- ✓ **Modulo añadido de defecto a tierra:** MH/MB
- ✓ **Montaje junto con caja moldeada serie NEE**
- ✓ **Clase de protección contra fugas a tierra:** clase A
- ✓ **Ajuste de tipo de sensibilidad de fugas a tierra de corriente residual:** 5 valores ajustables
- ✓ **Tipo de ajuste de la temporización del disparo diferencial:** 4 valores ajustables
- ✓ **Categoría de sobretensión:** Clase II
- ✓ **Clase de protección contra descargas eléctricas:** Clase II
- ✓ **Máximo tiempo de ruptura:** 800 ms

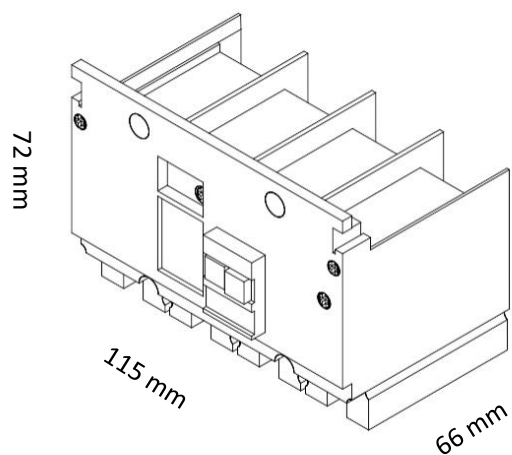
AJUSTES DEL EQUIPO

- Ajuste de sensibilidad, configuraciones disponibles:
- Ajuste de tiempo, configuraciones disponibles:

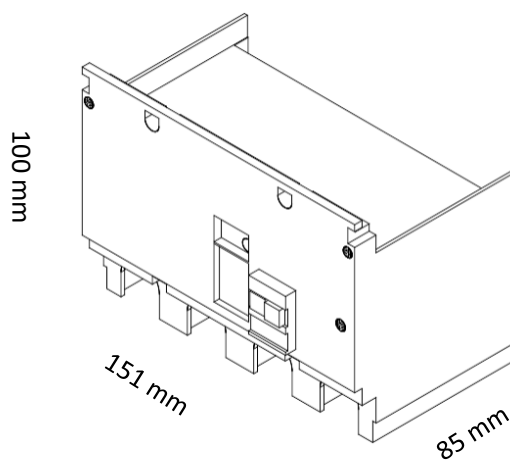
CARACTERÍSTICAS TÉCNICAS

Referencia	Código	Embalaje	Polos	Sensibilidad	Tiempo
NEE VIGI-250A-4P-MH	0135145	1	4	0,03; 0,3; 1; 3; 10A	0; 60; 150; 310 ms
NEE VIGI-630A-3P-MH	0135147	1	3	0,3; 1; 3; 10; 30A	0; 60; 150; 310 ms

DIMENSIONES (mm)



NEE VIGI-250A-4P-MH



NEE VIGI-630A-3P-MH