



EC001747

EG000055

Microinversor Fotovoltaico 600 W

Este equipo es el responsable de transformar la energía en continua generada por los paneles solares en energía en alterna, la forma de energía utilizada por los consumidores finales. El exponencial crecimiento del autoconsumo lleva ligado la aparición de una nueva familia dentro de los inversores, conocidos como microinversores, que permiten optimizar al máximo las instalaciones fotovoltaicas utilizadas en viviendas, ofreciendo una gran cantidad de ventajas frente a los inversores ON GRID.



CARACTERÍSTICAS

- ✓ Alta potencia. Fáciles de instalar
- ✓ Ligeros y sencillos
- ✓ Instalación más rápida gracias a un cableado de dos conductores mejorado y ligero
- ✓ Baja tensión de arranque y por MPPT para favorecer la generación de energía rápidamente sin necesidad de que el panel alcance puntos máximos de tensión según avanza el día
- ✓ 2 MPPT
- ✓ Máxima eficiencia
- ✓ PLC/Wifi
- ✓ Protección IP67
- ✓ Alta resistencia a sobretensiones
- ✓ Garantía de 12 años

CONSIGUE LA APP SOLARMAN SMART:



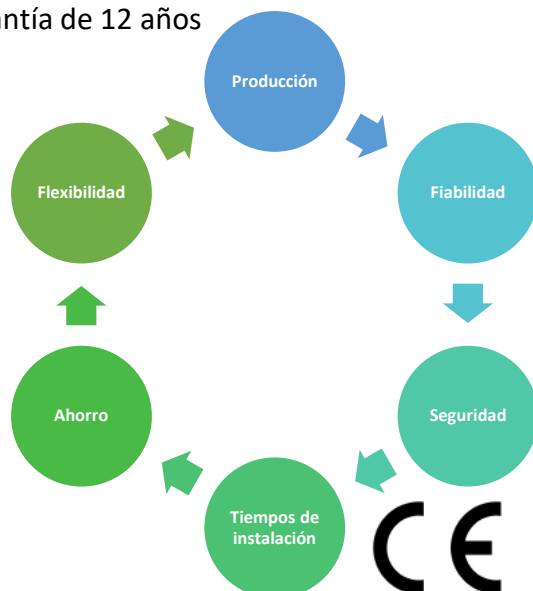
* Es necesaria la inclusión de al menos un tapón macho y un conector hembra para su instalación.



Tapón macho: CS-INV-M-CAP (0767330)



Conector hembra: CS-INV-F-CONECTOR (0767329)



CARACTERÍSTICAS ELÉCTRICAS

Datos de entrada (DC)	CS-INV-MICRO-600W
Potencia de entrada recomendada (STC)	210-400 W (2 paneles)
Voltaje máximo DC de entrada	60 x 4 V
Rango de voltaje MPPT	22 - 55 V
Rango de voltaje de funcionamiento DC	20 - 60 V
Corriente máxima de cortocircuito DC	13 A
Max. corriente de entrada	10,4 x 2 A
Datos de salida (AC)	
Potencia pico de salida	600 W
Potencia máxima de salida	600 W
Corriente máxima de salida	2,17 A
Rango de voltaje nominal	184 - 265 VAC
Rango de frecuencia nominal	45 - 55 Hz
Factor de potencia	>0,95
Unidades máxima por string	8
Eficiencia	
Eficiencia ponderada CEC	95 %
Eficiencia máxima de pico	96,5 %
Eficiencia MPPT estática	99 %
Consumo de energía nocturna	50mW

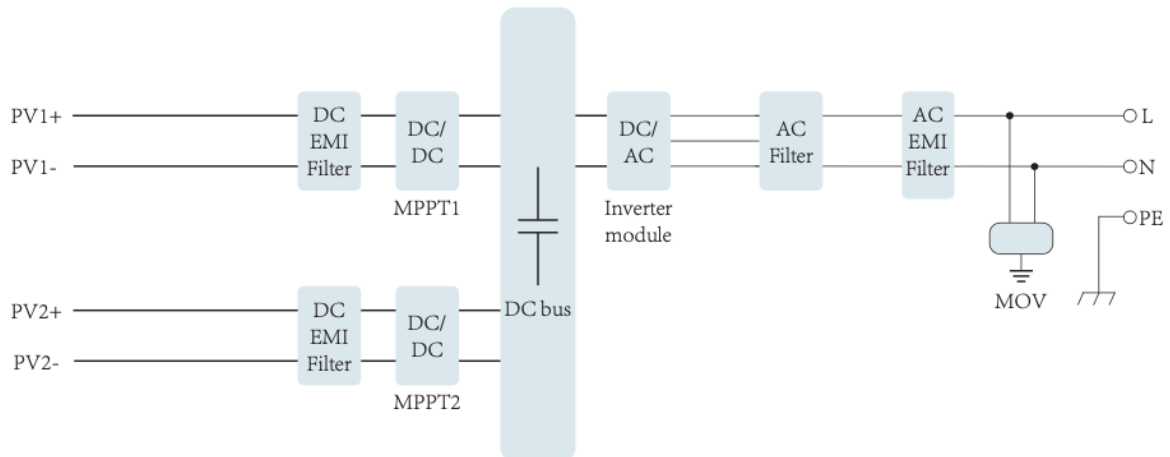
CARACTERÍSTICAS MECÁNICAS

Rango de temperaturas	-40 °C / 65 °C
Dimensiones (w x h x d)	187,6 × 163,6 × 29 (sin soporte de montaje ni cable)
Peso	2,2 Kg
Enfriamiento	Convección natural (sin ventilador)
Protección de la envoltura	IP67

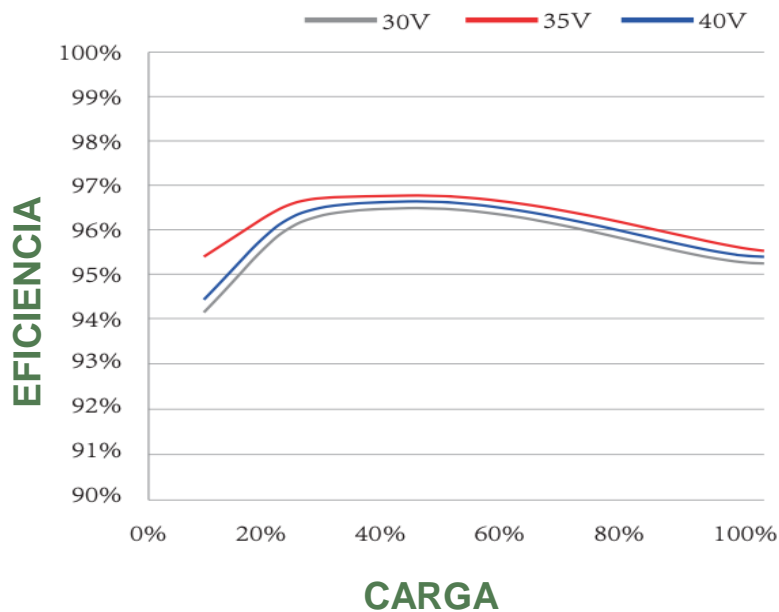
OTRAS CARACTERÍSTICAS

Comunicación	Red eléctrica / WIFI
Certificados	UL1741 、 VDE0126 、 VDE4105 、 IEC62109 、 CE
Garantía	12 años

CIRCUITO EN DIAGRAMA DE BLOQUES



CURVA DE EFICIENCIA



APP SOLARMAN SMART:

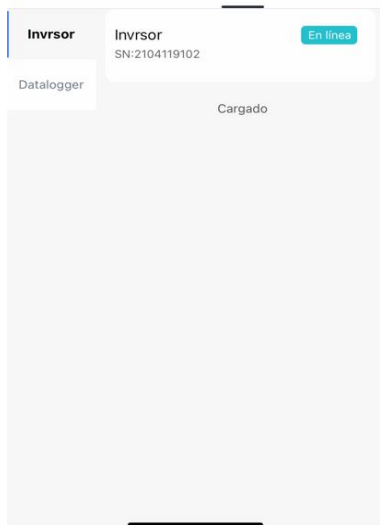
Gracias a la aplicación SolarMAN Smart, disponible en Google Play y en la App Store y compatible con nuestros inversores/microinversores, se puede conocer la producción de nuestra instalación de autoconsumo así como el consumo de la misma.



Visión general de la APP
Diagrama de flujo con producción, consumo, red y acumulación (si se tiene)

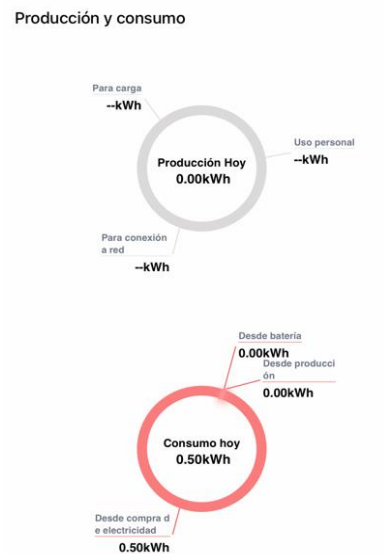


Estadísticas e histórico de datos
Uso de la producción fotovoltaica, histórico de producción/consumo por periodos y datos ambientales



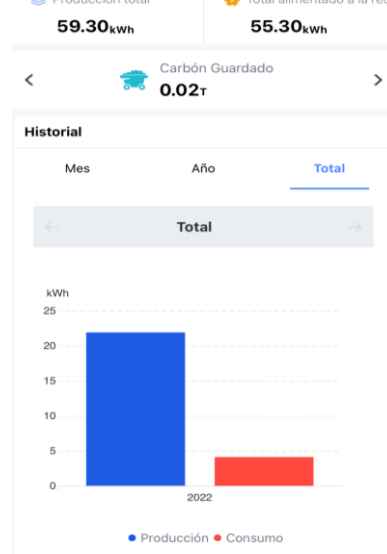
Componentes del sistema

Datos de los componentes conectados (inversor, logger, ...)



Tendencia y diagramas

Diagrama sectorial para producción y consumo según su uso final



Histórico de datos

Diagrama de barras mostrando valores totales de producción y consumo



La APP Solarman Smart también disponible en formato web

DIMENSIONES (mm)

