

Clavija IP67 con cuerpo de material PA6.0 clase V0, contactos de alta conductividad eléctrica y con prensaestopa incorporada para garantizar una perfecta sujeción y protección del cable.

## CARACTERÍSTICAS

- ✓ Resistencia a impactos IK07
- ✓ **Materiales plásticos:** PA6.0 clase V0 (Nylon), PC / **Material metálico:** latón.
- ✓ Contacto de alta conductividad eléctrica.
- ✓ Cuerpo en una pieza única consiguiendo un producto más robusto.
- ✓ Dispone de señalización interior de los polos para una mejor y más fácil conexión a la toma eléctrica.
- ✓ Fijación interior mediante tornillo consiguiendo una mayor seguridad y robustez del equipo.
- ✓ A prueba de polvo, agua, corrosión, resistentes al calor y a los rayos UVA.
- ✓ Resistencia a impactos IK07.
- ✓ Incorporan prensaestopas y pasacables para garantizar una perfecta sujeción y protección del cable.
- ✓ Se dispone de **contacto piloto** para la serie de 63 y 125 A.



EN/IEC 60309-1

EN/IEC 60309-2

## PRINCIPALES APLICACIONES

**CASAS PARTICULARES****INDUSTRIA****AGRICULTURA****CAMPINGS****BARCOS**Específico en barcos con contenedores frigoríficos  
Código horario 3

# CLAVIJAS IP67



IP 67 para ambientes de exterior. Gran resistencia a polvo y agua.

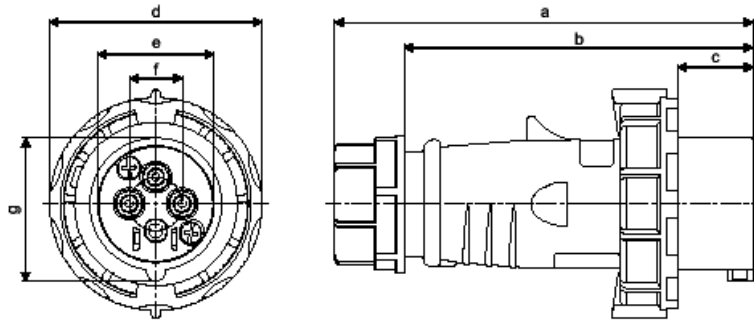


## ESPECIFICACIONES GENERALES

Artículo	Código	Embalaje	Corriente(A)	Tensión (V)	Polos	Código horario
KCL-216-3667	0767019	1	16	230	3	6
KCL-416-4667	0767020	1	16	400	4	6
KCL-416-5667	0767021	1	16	400	5	6
KCL-232-3667	0767022	1	32	230	3	6
KCL-432-4667	0767023	1	32	400	4	6
KCL-432-5667	0767024	1	32	400	5	6
KCL-263-3667	0767025	1	63	230	3	6
KCL-463-4667	0767026	1	63	400	4	6
KCL-463-5667	0767027	1	63	400	5	6
KCL-2125-3667	0767028	1	125	230	3	6
KCL-4125-4667	0767029	1	125	400	4	6
KCL-4125-5667	0767030	1	125	400	5	6
KCL-432-4367	0767031	1	32	400	4	3

# CLAVIJAS IP67

## DIMENSIONES (mm)



Artículo	a	b	c	d	e	f	g
KCL-216-3667	138	115	24,7	70,2	38,3	17,5	47
KCL-416-4667	144	120,5	25,2	78	43,8	21,5	52,2
KCL-416-5667	144	120,5	25,2	87	50,2	26,5	60
KCL-232-3667	170	141	32,5	93,3	51	25	62,2
KCL-432-4667	170	141	32,5	93,3	51	25	62,2
KCL-432-5667	177	148	32,5	101	56,5	30,3	68,7
KCL-263-3667	238,9	179,5	51,1	69,5	113	75,5	36,5
KCL-463-4667	238,9	179,5	51,1	69,5	113	75,5	36,5
KCL-463-5667	238,9	179,5	51,1	69,5	113	75,5	36,5
KCL-2125-3667	286	219	57	81,1	131,5	83,3	42,5
KCL-4125-4667	286	219	57	81,1	131,5	83,3	42,5
KCL-4125-5667	286	219	57	81,1	131,5	83,3	42,5
KCL-432-4367	170	141	32,5	93,3	51	25	62,2