

CLAVIJAS EMPOTRABLES IP67

KOBAN



EG000014

EC000140

Clavija empotrable IP67 con cuerpo de material PA6.0 clase V0, contactos de alta conductividad eléctrica y con prensa estopa incorporada para garantizar una perfecta sujeción y protección del cable.



EN/IEC 60309-1

EN/IEC 60309-2

CARACTERÍSTICAS

- ✓ Resistencia a impactos IK07
- ✓ Materiales plásticos: PA6.0 clase V0 (Nylon), PC / Material metálico: latón.
- ✓ Contacto de alta conductividad eléctrica.
- ✓ A prueba de polvo, agua, corrosión, resistentes al calor y a los rayos UVA.
- ✓ Permiten una conexión fácil y estable.
- ✓ Incorporan prensaestopas para garantizar una perfecta sujeción y protección del cable.
- ✓ Ejemplos de aplicación: Principalmente en la industria eléctrica, electrónica, petrolera, metalúrgica, de la construcción, del ferrocarril, aeropuertos, plantas de tratamiento de aguas,...
- ✓ Se dispone de contacto piloto para la serie de 63 y 125 A

PRINCIPALES APLICACIONES

CASAS PARTICULARES



INDUSTRIA



AGRICULTURA



CAMPINGS



BOTES, YATES

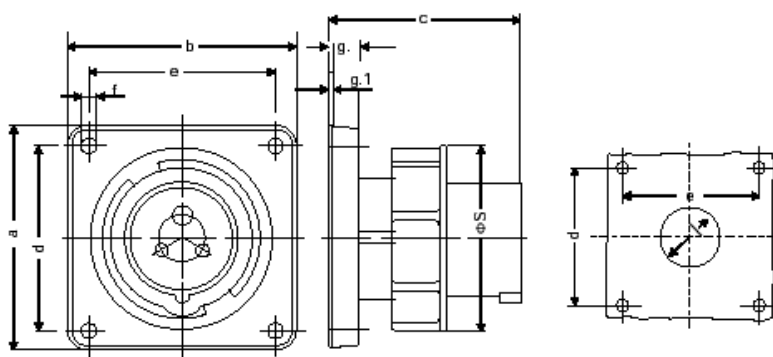


CLAVIJAS EMPOTRABLES IP67

ESPECIFICACIONES GENERALES

Artículo	Código	Embalaje	Corriente(A)	Tensión (V)	Polos	Código horario
KCLE-216-3667	0767129	1	16	230	3	6
KCLE-416-4667	0767130	1	16	400	4	6
KCLE-416-5667	0767131	1	16	400	5	6
KCLE-232-3667	0767132	1	32	230	3	6
KCLE-432-4667	0767133	1	32	400	4	6
KCLE-432-5667	0767134	1	32	400	5	6
KCLE-263-3667	0767135	1	63	230	3	6
KCLE-463-4667	0767136	1	63	400	4	6
KCLE-463-5667	0767137	1	63	400	5	6
KCLE-2125-3667	0767138	1	125	230	3	6
KCLE-4125-4667	0767139	1	125	400	4	6
KCLE-4125-5667	0767140	1	125	400	5	6

DIMENSIONES (mm)



Artículo	a	b	c	d	e	f	g	g.1	l	s
KCL-216-3667	85,7	85,7	72	69,5	69,5	5,5	11	2	32	71
KCL-416-4667	85,7	85,7	72	69,5	69,5	5,5	11	2	36	79
KCL-416-5667	85,7	85,7	72	69,5	69,5	5,5	11	2	47	89
KCL-232-3667	85,7	85,7	90	69,5	69,5	5,5	11	2	47	94
KCL-432-4667	85,7	85,7	90	69,5	69,5	5,5	11	2	47	94
KCL-432-5667	85,7	85,7	90	69,5	69,5	5,5	11	2	47	102
KCL-263-3667	110	106	86	90	90	5,5	11	2	73	113
KCL-463-4667	110	106	86	90	90	5,5	11	2	73	113
KCL-463-5667	110	106	86	90	90	5,5	11	2	73	113
KCL-2125-3667	130	130	112	104	104	6,5	18	2	95	132
KCL-4125-4667	130	130	112	104	104	6,5	18	2	95	132
KCL-4125-5667	130	130	112	104	104	6,5	18	2	95	132