

CLAVIJAS MURALES IP44

KOBAN



EG000014

EC000140

Clavija murales IP44 con cuerpo de material PA6.0 clase V0, contactos de alta conductividad eléctrica y sistema de seguridad incorporado de bloqueo a la desconexión



EN/IEC 60309-1

EN/IEC 60309-2

CARACTERÍSTICAS

- ✓ Resistencia a impactos IK07
- ✓ Materiales plásticos: PA6.0 clase V0 (Nylon), PC / Material metálico: latón.
- ✓ Contacto de alta conductividad eléctrica.
- ✓ A prueba de polvo, agua, corrosión, resistentes al calor y a los rayos UVA.
- ✓ Permiten una conexión fácil y estable.
- ✓ Incorporan sistema de seguridad de bloqueo a la desconexión.
- ✓ Ejemplos de aplicación: Principalmente en la industria eléctrica, electrónica, petrolera, metalúrgica, de la construcción, del ferrocarril, aeropuertos, plantas de tratamiento de aguas,...
- ✓ Se dispone de contacto piloto para la serie de 63A

PRINCIPALES APLICACIONES

CASAS PARTICULARES



INDUSTRIA



AGRICULTURA



CAMPINGS



BOTES, YATES

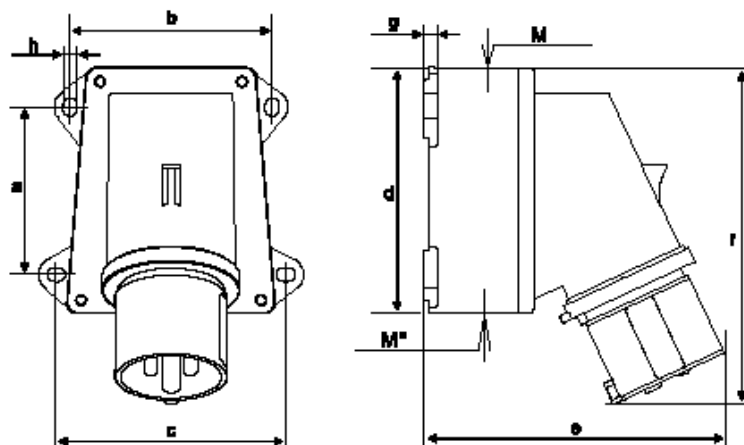


CLAVIJAS MURALES IP44

ESPECIFICACIONES GENERALES

Artículo	Código	Embalaje	Corriente(A)	Tensión (V)	Polos	Código horario
KCLM-216-3644	0767141	1	16	230	3	6
KCLM-416-4644	0767142	1	16	400	4	6
KCLM-416-5644	0767143	1	16	400	5	6
KCLM-232-3644	0767144	1	32	230	3	6
KCLM-432-4644	0767145	1	32	400	4	6
KCLM-432-5644	0767146	1	32	400	5	6
KCLM-263-3644	0767147	1	63	230	3	6
KCLM-463-4644	0767148	1	63	400	4	6
KCLM-463-5644	0767149	1	63	400	5	6

DIMENSIONES (mm)



Artículo	a	b	c	d	e	f	g	h	M	M*
KCLM-216-3644	64,2	77,5	88	94,6	114,9	129,4	5	5,5	25	M25
KCLM-416-4644	64,2	77,5	88	94,6	122,6	129,9	5	5,5	25	M25
KCLM-416-5644	64,2	77,5	88	94,6	129,9	128,3	5	5,5	25	M25
KCLM-232-3644	90,2	79	98,5	120,7	145	162,8	5	5,5	32	M32
KCLM-432-4644	90,2	79	98,5	120,7	145	162,8	5	5,5	32	M32
KCLM-432-5644	90,2	79	98,5	120,7	151,8	161,8	5	5,5	32	M32
KCLM-263-3644	113,3	107,8	136	171,3	180,1	219,4	5	6	40	M40
KCLM-463-4644	113,3	107,8	136	171,3	180,1	219,4	5	6	40	M40
KCLM-463-5644	113,3	107,8	136	171,3	180,1	219,4	5	6	40	M40