



EG000017

EC012357

La nueva serie CDTS de conmutadores de red son ampliamente utilizados en aplicaciones de distribución eléctrica para tensiones de empleo de 380V(AC) y 220V(CC) con frecuencias estandarizadas de 50Hz y con corrientes nominales de 40, 63, 125 Y 250A. Con esta serie de equipos se permite hacer una transmisión entre la línea principal de alimentación y una línea secundaria de back-up, entre red-red o red-grupo, por lo que se utilizan generalmente a la salida de grupos electrógenos en instalaciones eléctricas.



Consulta nuestra gama completa de **aparatura modular y control de potencia**



PRINCIPALES CARACTERÍSTICAS

- ✓ Tensión de empleo [Ue]: 380V/400V (AC)
- ✓ Corriente nominal [In]: 40/63/125/250A
- ✓ Categoría de empleo: AC-33iB
- ✓ Tensión de aislamiento [Ui]: 500V
- ✓ Número de polos: 4 polos
- ✓ Temperatura de trabajo: -20°C a +40°C
- ✓ Modos de operación: manual/automático
- ✓ Humedad de trabajo: ≤90%
- ✓ Clase de polución: Clase 3
- ✓ Señalización ON/OFF a través de indicador
- ✓ Función de enclavamiento
- ✓ Tres modos de operación (I-o-II)
- ✓ Montaje en superficie atornillado

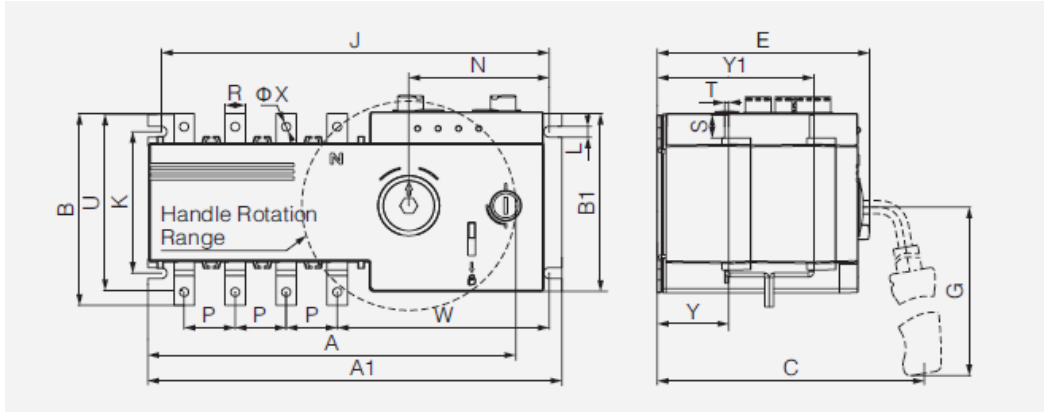


IEC 60947-1 IEC 60947-3 IEC 6097-6-1

CARACTERÍSTICAS TÉCNICAS

Artículo		CDTS-40-4	CDTS-63-4	CDTS-125-4	CDTS-250-4
Código		0134868	0134872	0134867	0134874
Corriente nominal (A)		40	63	125	250
Tensión nominal de aislamiento [Ui] (V)		500	500	500	500
Rigidez dieléctrica (V)		5000	5000	5000	5000
Tensión asignada de impulso [Uimp] (kV)		8	8	8	8
Corriente nominal de trabajo (AC) para AC-33iB		40	63	125	250
Corriente asignada corta duración admisible [Icw] (A) 0.1S/1S		9/5	9/5	12/25	12/25
Corriente IRMS con categoría de empleo AC-33iB (380V)		320	500	1000	2000
Tiempo de transferencia	I-O-II I-O-II (s)	0,5	0,5	1	1,1
	I-O II-O (s)	0,3	0,3	0,6	0,7
Peso (kg)		4,3	4,4	8,7	11,3
Modos de operación	Tres modos de operación (I-o-II) <i>Red principal ON, red secundaria OFF, red principal OFF, red secundaria ON, red principal/secundaria OFF</i>				
Funciones	Manual, AUTO, apagado de emergencia dentro de la función AUTO, control remoto de motor				
Categoría de empleo/operación	AC-33iB				

DIMENSIONES (mm)



Artículo	A	A1	B	B1	C	E	G	J	K	L	N	P	R	S	T	U	W	ΦX	Y	Y1
CDTS-25-4	330	244	115	107	182	125	174	228	85	6,5	83	30	12	18	(2,5)5	99	125	5,2	42	92
CDTS-40-4	330	244	115	107	182	125	174	228	85	6,5	83	30	12	18	(2,5)5	99	125	5,2	42	92
CDTS-125-4	436	436	178	134	240	198	174	344	108	7	99	50	24	30	(3,5)7	148	173	11	72	157
CDTS-250-4	436	436	178	134	240	198	174	344	108	7	99	50	24	30	(3,5)7	148	173	11	72	157

ESQUEMA DE CONEXIÓN

