

KOBAN

Termostato programable mediante pantalla LCD táctil de gran tamaño. Ideal para la realización de diferentes programaciones durante los días de la semana deseados, presenta variadas funciones y características para proporcionar el máximo confort y comodidad en las zonas en las que sea instalado.



CARACTERÍSTICAS

- ✓ Cronotermostato táctil diario y semanal
- ✓ Conexión a 2 hilos
- ✓ Montaje en pared o caja de mecanismos
- ✓ Aplicación calor/frío
- ✓ Programaciones predefinidas y editables (*) con cuatro áreas de tiempo por programa
- ✓ Pantalla retroiluminada
- ✓ Función anti-hielo
- ✓ Indicador de batería baja
- ✓ Cambio automático de hora verano / invierno
- ✓ Modo de anulación
- ✓ Selector calor/frío/off
- ✓ Índice de ahorro de energía
- ✓ Posibilidad de bloque de seguridad



EN 60730-1
EN 60730-2-7
EN 60730-2-9

ESPECIFICACIONES TÉCNICAS

Alimentación	2 pilas AA
Tensión nominal de contacto	240 V/CA (50/60 Hz)
Poder de ruptura	8 A
Rango de ajuste de temperatura	5°C a 35°C
Intervalo de ajuste	0.5°C
Temperatura de funcionamiento	0°C a 50°C
Grado de protección	IP20

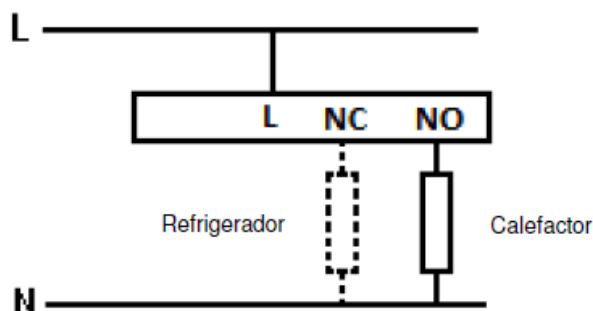
PROGRAMACIÓN PREDEFINIDA

(*) El termostato está configurado por defecto con varios programas tanto para el modo de calefacción como para el modo de refrigeración, dichos programas son editables en hora y temperatura, pudiendo así adaptarse a las necesidades del usuario. Está dotado de un total de 12 programaciones diferentes.

MODO DE CALEFACCIÓN			
	LUN – VIE	SÁB	DOM
P1	06:00 (21°C)	06:00 (21°C)	06:00 (21°C)
P2	08:00 (16°C)	08:00 (16°C)	08:00 (16°C)
P3	18:00 (21°C)	18:00 (21°C)	18:00 (21°C)
P4	22:00 (16°C)	22:00 (16°C)	22:00 (16°C)

MODO DE REFRIGERACIÓN			
	LUN – VIE	SÁB	DOM
P1	06:00 (26°C)	06:00 (26°C)	06:00 (26°C)
P2	08:00 (29,5°C)	08:00 (29,5°C)	08:00 (29,5°C)
P3	18:00 (26°C)	18:00 (26°C)	18:00 (26°C)
P4	22:00 (27.5°C)	22:00 (27.5°C)	22:00 (27.5°C)

ESQUEMA DE CONEXIÓN



DIMENSIONES (mm)

