

KOBAN

Termostato programable mediante pantalla LCD táctil de gran tamaño. Ideal para la realización de diferentes programaciones durante los días de la semana deseados, presenta variadas funciones y características para proporcionar el máximo confort y comodidad en las zonas en las que sea instalado.



CARACTERÍSTICAS

- ✓ Cronotermostato táctil diario y semanal
- ✓ Conexión a 2 hilos
- ✓ Montaje en pared o caja de mecanismos
- ✓ Aplicación calor/frío
- ✓ Programaciones predefinidas y editables (*) con seis áreas de tiempo por programa
- ✓ Pantalla retroiluminada
- ✓ Función anti-hielo
- ✓ Indicador de batería baja
- ✓ Cambio automático de hora verano / invierno
- ✓ Modo de anulación
- ✓ Selector calor/frío/off
- ✓ Modo de pantalla limpia
- ✓ Posibilidad de bloque de seguridad



ESPECIFICACIONES TÉCNICAS

Alimentación	2 pilas AA
Tensión nominal de contacto	240 V/CA (50/60 Hz)
Poder de ruptura	8 A
Rango de ajuste de temperatura	5°C a 35°C
Intervalo de ajuste	0.5°C
Temperatura de funcionamiento	0°C a 50°C
Grado de protección	IP20

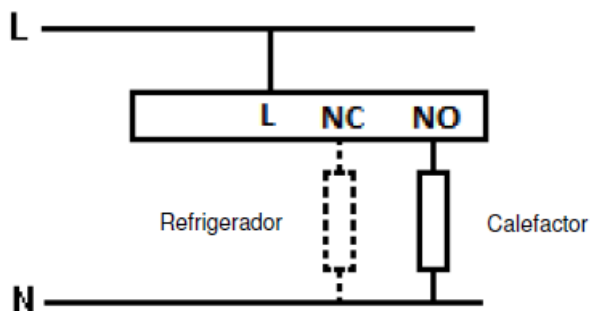
PROGRAMACIÓN PREDEFINIDA

(*) El termostato está configurado por defecto con la misma programación, diferenciada en seis zonas distintas, dando la posibilidad de ajustar cada programa y/o zona a los días de la semana deseados. Tanto la hora como la temperatura pueden ser modificados a gusto del usuario.

MODO DE CALEFACCIÓN			
	LUN – VIE	SÁB	DOM
P1	06:00 (21°C)	08:00 (21°C)	08:00 (21°C)
P2	08:00 (16°C)	10:00 (16°C)	10:00 (16°C)
P3	12:00 (21°C)	12:00 (21°C)	12:00 (21°C)
P4	14:00 (16°C)	15:00 (16°C)	15:00 (16°C)
P5	18:00 (21°C)	18:00 (21°C)	18:00 (21°C)
P6	22:00 (16°C)	23:00 (16°C)	23:00 (16°C)

MODO DE REFRIGERACIÓN			
	LUN – VIE	SÁB	DOM
P1	06:00 (26°C)	08:00 (26°C)	08:00 (26°C)
P2	08:00 (29,5°C)	10:00 (29,5°C)	10:00 (29,5°C)
P3	12:00 (26°C)	12:00 (26°C)	12:00 (26°C)
P4	14:00 (29,5°C)	14:00 (29,5°C)	14:00 (29,5°C)
P5	18:00 (26°C)	18:00 (26°C)	18:00 (26°C)
P6	22:00 (29,5°C)	22:00 (29,5°C)	22:00 (29,5°C)

ESQUEMA DE CONEXIÓN



DIMENSIONES (mm)

