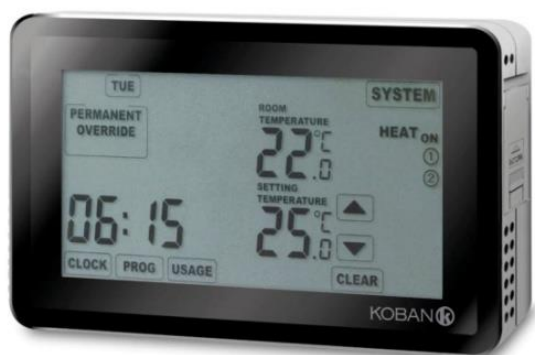


KOBAN

Termostato con pantalla táctil LCD, válido para el control manual. Su sofisticado diseño junto con su gran comodidad a la hora de ser utilizado, lo hacen ideal para su utilización en multitud de recintos como hogares, oficinas, hoteles...



CARACTERÍSTICAS

- ✓ Termostato táctil
- ✓ Conexión a 3 hilos
- ✓ Montaje en pared o caja de mecanismos
- ✓ Aplicación calor/frío
- ✓ Pantalla retroiluminada
- ✓ Función anti-hielo
- ✓ Cambio automático de hora verano / invierno
- ✓ Selector calor/frío/off
- ✓ Modo de pantalla limpia
- ✓ Contador de consumo de energía eléctrica
- ✓ Posibilidad de bloque de seguridad

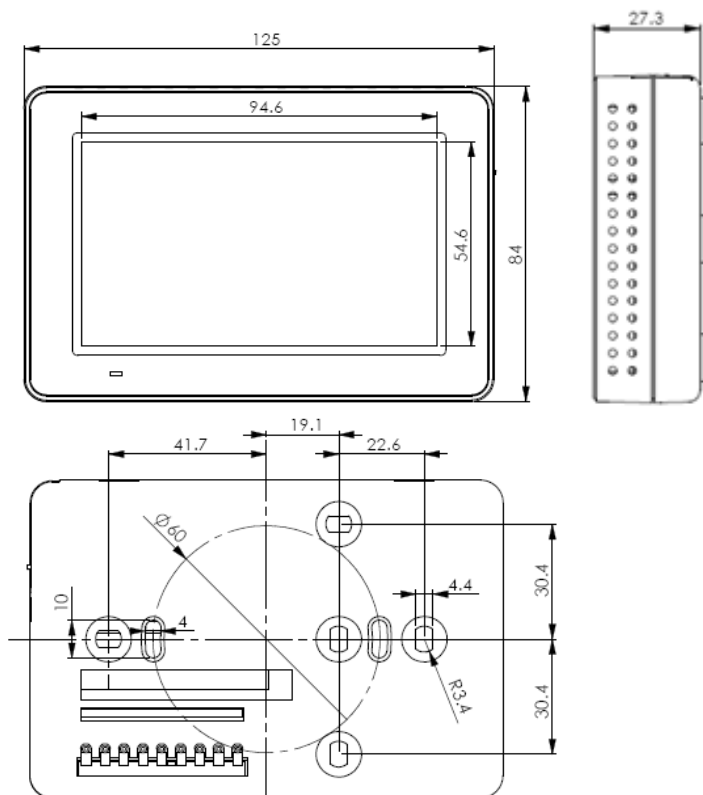


EN 60730-1/-2-9
EN 61000-3-2/-3-3
EN 301489-1/-17
EN 300328

ESPECIFICACIONES TÉCNICAS

Alimentación	220 – 240 V/CA (50/60 Hz)
Tensión nominal de contacto	240 V/CA
Poder de ruptura	5(1) A
Rango de ajuste de temperatura	5°C a 35°C
Intervalo de ajuste	0.5°C
Temperatura de funcionamiento	-5°C a 50°C
Grado de protección	IP20

DIMENSIONES (mm)



ESQUEMA DE CONEXIÓN

