

# KOBAN



EC011309

EG015840

Termostato WIFI con pantalla táctil LCD, válido para control manual/remoto. Su sofisticado diseño junto con su gran comodidad a la hora de ser utilizado, lo hacen ideal para su utilización en multitud de recintos como hogares, oficinas, hoteles...



## CARACTERÍSTICAS

- ✓ Termostato táctil
- ✓ WIFI
- ✓ Conexión a 3 hilos
- ✓ Montaje en pared
- ✓ Aplicación calor/frío
- ✓ Pantalla retroiluminada
- ✓ Función anti-hielo
- ✓ Cambio automático de hora verano / invierno
- ✓ Selector calor/frío/off
- ✓ Apto para suelo radiante (incluye sonda NTC)

## ESPECIFICACIONES TÉCNICAS

Alimentación	230 ± 10% VAC
Tensión nominal de contacto	230VAC max 50/60 Hz
Poder de ruptura	16 A
Rango de ajuste de temperatura	0°C a 50°C
Intervalo de ajuste	0.5°C
Temperatura de funcionamiento	-5°C a 50°C
Grado de protección	IP20



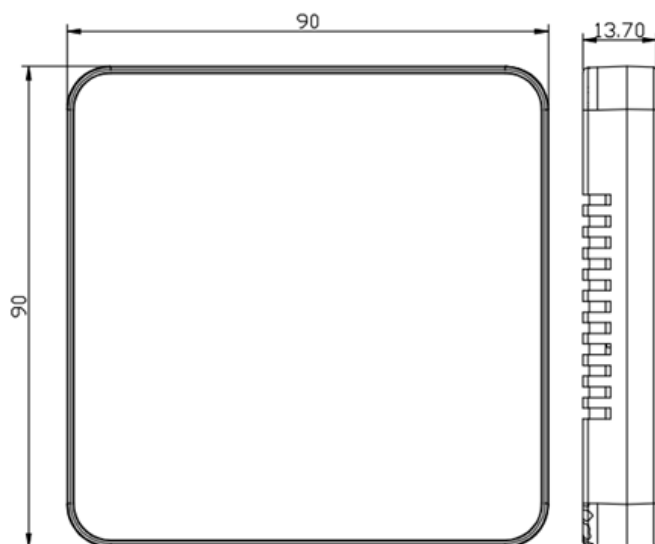
## Avan-Stats



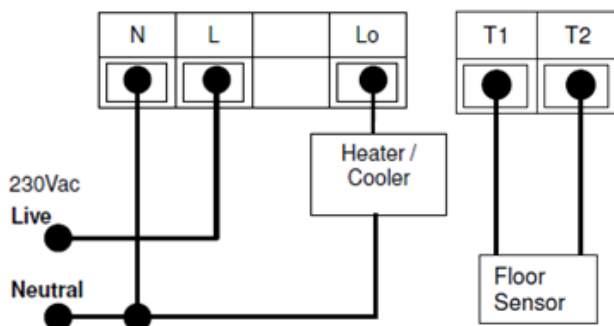
EN 60730-1/-2-9  
EN 61000-3-2/-3-3  
EN 301489-1/-17  
EN 300328

## DIMENSIONES (mm)

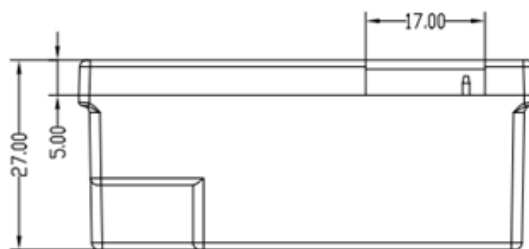
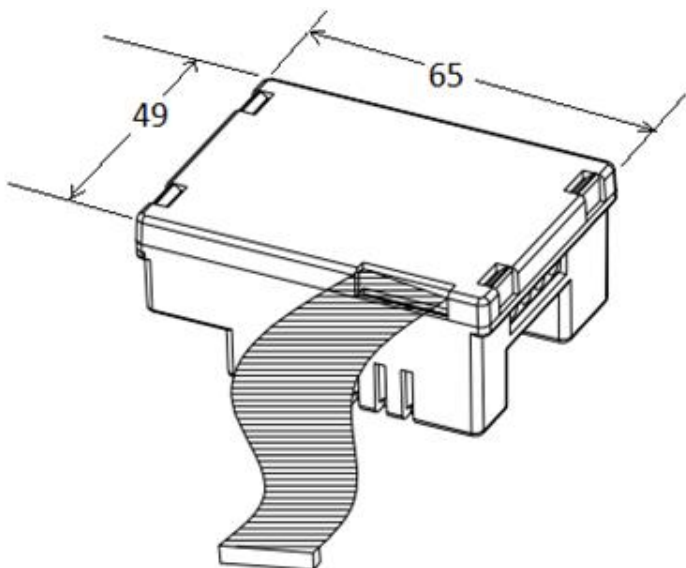
### Termostato (superficie)



## ESQUEMA DE CONEXIÓN



### Unidad de potencia (empotrada)\*



\*Unidad de potencia empotrable compatible con caja de mecanismos de 85x85 (no incluida).