

KOBAN



EG000019

EC001439

El **KPHD-NFC-1C** es un programador digital, de un canal, para montaje en carril DIN el cual otorga gran sencillez y comodidad, permitiendo realizar programaciones anuales de forma rápida y precisa.

Asimismo, este programador cuenta con la **tecnología NFC** (Near Field Communication) que permite conectar de manera sencilla, rápida y eficaz el smartphone android con el interruptor. Con esto, se puede transferir la programación que se haya realizado en el smartphone al interruptor y viceversa, únicamente haciendo uso de la app disponible en GooglePlay y en muy pocos pasos.



CARACTERÍSTICAS

- ✓ Programador horario digital anual con tecnología NFC
- ✓ Permite programar con una app en el móvil y transferir la información con tecnología NFC al interruptor (o viceversa). El dispositivo tiene que contar con tecnología NFC. **Para hacer la programación a través de la APP el nombre de este dispositivo es PCZ-529**
- ✓ Montaje en carril DIN, 2 módulos de anchura
- ✓ 1 canal de salida
- ✓ Conmutador manual AUTO/ON/OFF
- ✓ 500 posiciones de memoria
- ✓ Cambio automático horario verano-invierno
- ✓ Reserva de marcha de 5 años
- ✓ Grado de protección IP20 y dispone de tapa precintable

✓ Embalaje con orificio **apto para exposición**

ESPECIFICACIONES TÉCNICAS

Alimentación	24 - 264 V AC/DC
Frecuencia	50 Hz
Programación	Anual
Canales	1 canal
Posiciones de memoria	500
Máxima programación	1 año
Mínima programación	1 minuto
Capacidad de contacto	16A resistiva ($\cos\phi=1$) 10A inductiva ($\cos\phi=0,6$)
Temperatura de funcionamiento	-20°C a +50°C
Consumo de energía	1,5 W
Grado de protección	IP20

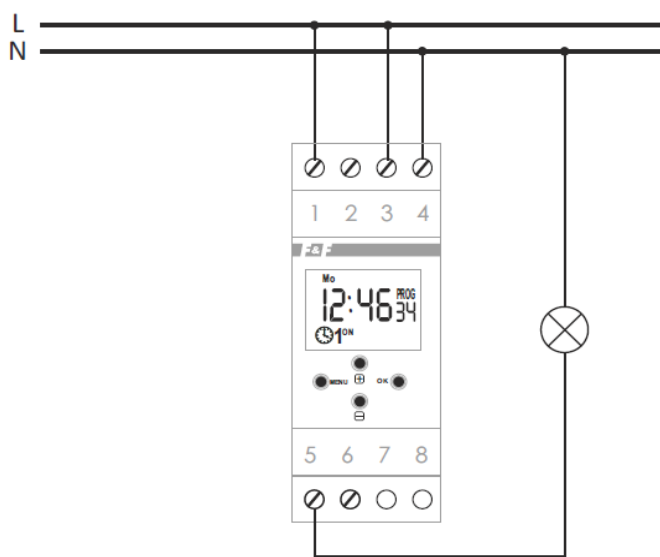


EN 50634 EN 55024 EN 60669-1 EN 60669-2-2 EN 60950-1

CARGAS MÁXIMAS ADMISIBLES

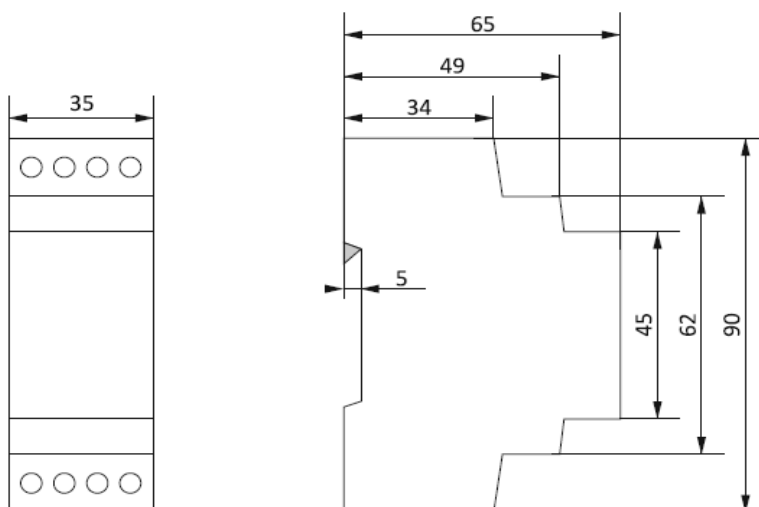
				
Incandescente	Halógena	Fluorescente	Bajo consumo	LED
2000 W	1250 W	1000 W	500 W	250 W

ESQUEMA DE CONEXIÓN



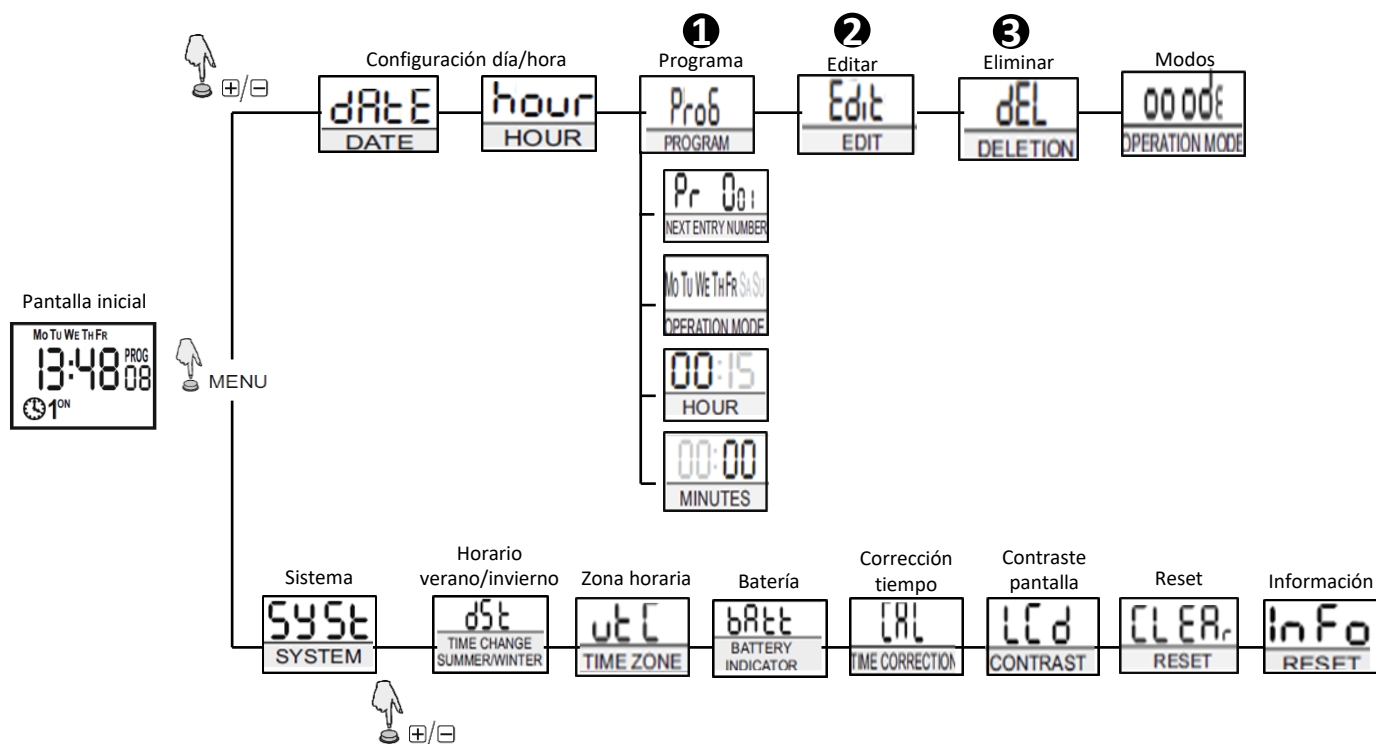
KPHD-NFC-1C

DIMENSIONES (mm)



MENÚ DE PROGRAMACIÓN

El KPHD-NFC-1C presenta un amplio e intuitivo menú de programación que permite ajustar correctamente los parámetros en función de la necesidad requerida en cada momento.



1

En la opción **programa** se puede introducir la programación semanal deseada para los días concretos de la semana, ajustando el tiempo de encendido y apagado del interruptor.

2

En la opción **edit** se pueden modificar los programas, cambiando el horario de encendido o apagado del interruptor.

3

En el modo **del**, se eliminan los programas configurados que ya no se quieran utilizar.

El resto de submenús permiten acceder al modo automático/manual, la configuración del reloj (puesta en fecha y hora), activación del cambio automático de hora verano-invierno, activación de la luz de la pantalla, etc.