



El KT1-NP es un termostato sencillo y cómodo de utilizar. Su doble funcionalidad frío/calor permite ajustar rápidamente la temperatura deseada en el recinto en función de las necesidades deseadas por el usuario, permitiendo conseguir un ambiente agradable en múltiples instalaciones.



CARACTERÍSTICAS

- ✓ Termostato Fancoil analógico
- ✓ Válido para calefacción/aire acondicionado
- ✓ Montaje en superficie en pared
- ✓ Válido para instalaciones a 4 tubos
- ✓ 3 velocidades de ventilador: alta/media/baja
- ✓ Selector off
- ✓ Contacto ventana
- ✓ Modo de ahorro de energía
- ✓ Selectores internos para la configuración inicial del termostato

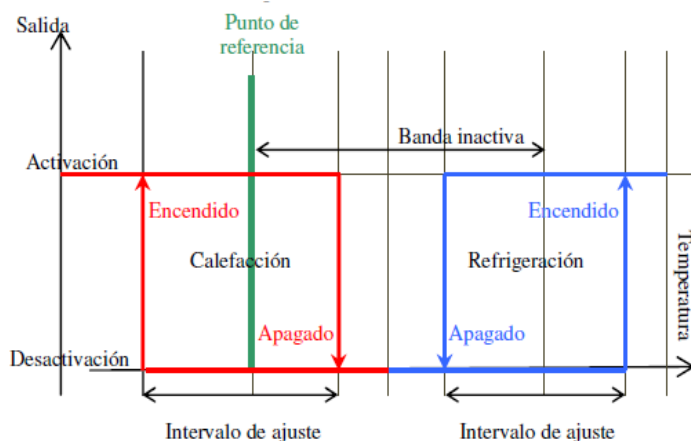


ESPECIFICACIONES TÉCNICAS

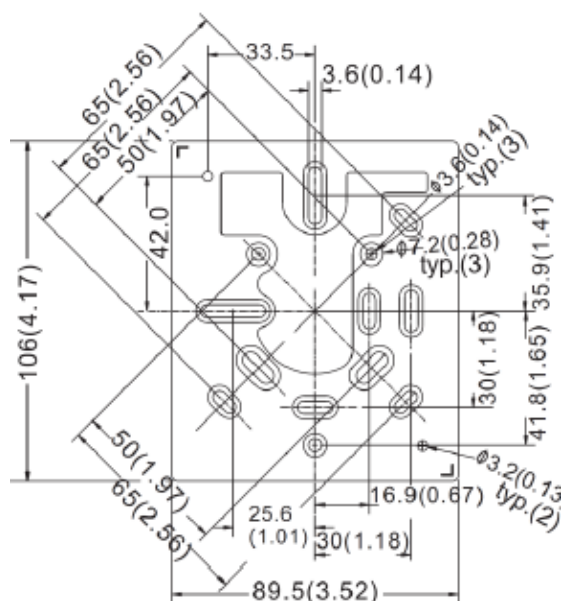
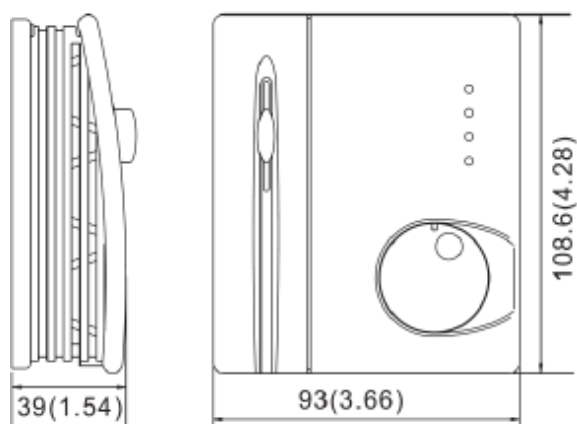
Alimentación	220-240 Vac, 50-60 Hz
Poder de corte (calor/frío)	5(1) A
Poder de corte (ventilador)	3 A
Tipo de instalación	4 tubos
Rango de ajuste de temperatura	5°C a 35°C
Intervalos de ajuste	1°C
Temperatura de funcionamiento	-10°C a 60°C
Grado de protección	IP20

OTRAS CARACTERÍSTICAS

El termostato controla la temperatura de acuerdo a dicho diagrama

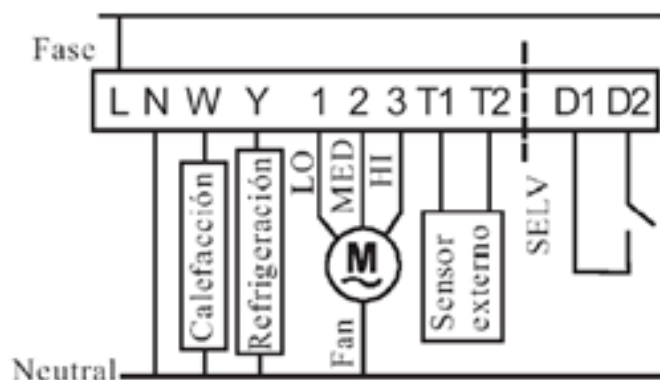


DIMENSIONES (mm)



Las dimensiones indicadas entre paréntesis están indicadas en pulgadas (inch)

ESQUEMA DE CONEXIÓN



El termostato dispone de dos salidas D1 y D2 para la conexión de un contacto magnético de ventana, que en caso de dejar la ventana abierta, desactiva el termostato para evitar pérdidas de calor y energía.