



EG000011

EC000261

Las cajas de aluminio son adecuadas para instalación, interrupción de circuito, conexión y control de equipos eléctricos y electrónicos, así como su aplicación manual en áreas industriales, automotrices, ferroviarias, navales, túneles, estacionamientos y edificios industriales, asegurando una alta resistencia mecánica y vibratoria y con un grado de protección IP67.



CARACTERÍSTICAS

- ✓ Tornillos de acero inoxidable.
- ✓ Material: AISI 12 estándar DIN1725
- ✓ Grado protección: IP67 estándar EN60529
- ✓ Resistencia al impacto: IK09
- ✓ Rango de temperatura: -50 °C a 130 °C
- ✓ Acabado de la pintura: Recubrimiento de epoxi poliéster en polvo
- ✓ Color: RAL7038



EN 60529
EN 62208
EN 62262



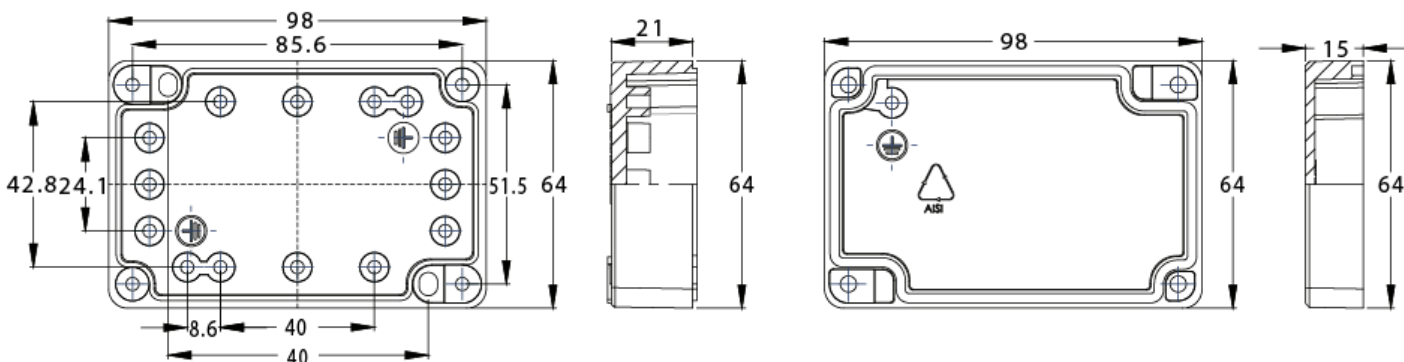
CARACTERÍSTICAS TÉCNICAS

(*) 1 módulo= 18 mm

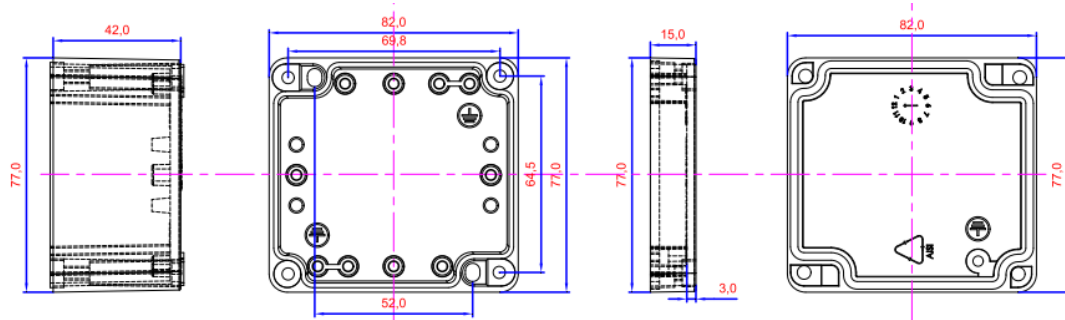
Artículo	Código	Dimensiones (mm)			Número de módulos
		Ancho	Alto	Profundidad	
CRADYBOX-AL-98X64X36	0186000	98	64	36	-
CRADYBOX-AL-82X77X57	0186001	82	77	57	-
CRADYBOX-AL-100X100X80	0186002	100	100	80	-
CRADYBOX-AL-125X125X80	0186003	125	125	80	-
CRADYBOX-AL-160X100X80	0186004	160	100	80	-
CRADYBOX-AL-160X160X90	0186005	160	160	90	7
CRADYBOX-AL-220X140X90	0186006	220	140	90	11
CRADYBOX-AL-230X200X110	0186007	230	200	110	12
CRADYBOX-AL-330X230X120	0186008	330	230	120	17

ESQUEMAS

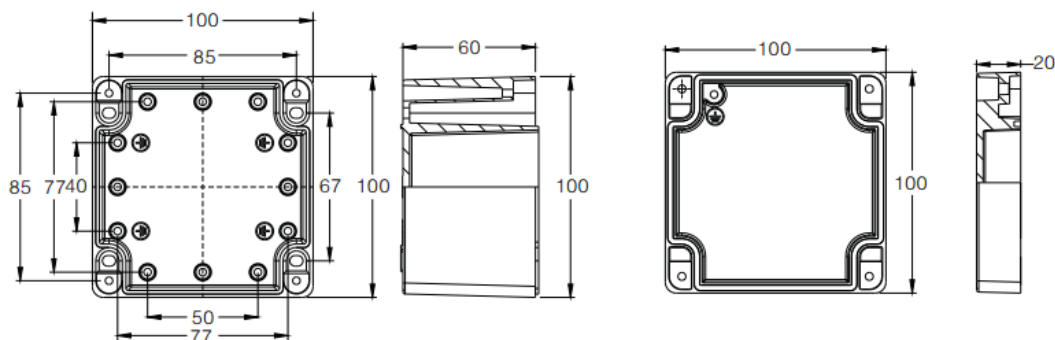
CRADYBOX-AL-98X64X36 - 0186000



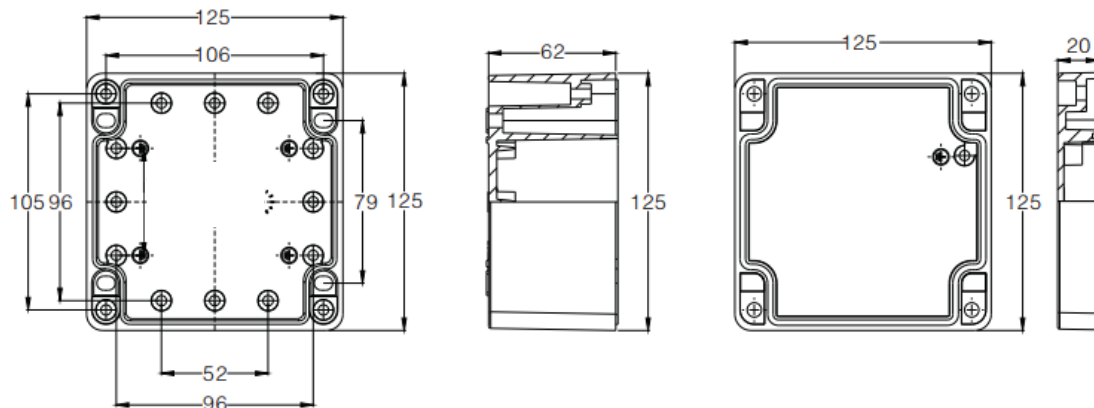
CRADYBOX-AL-82X77X57 - 0186001



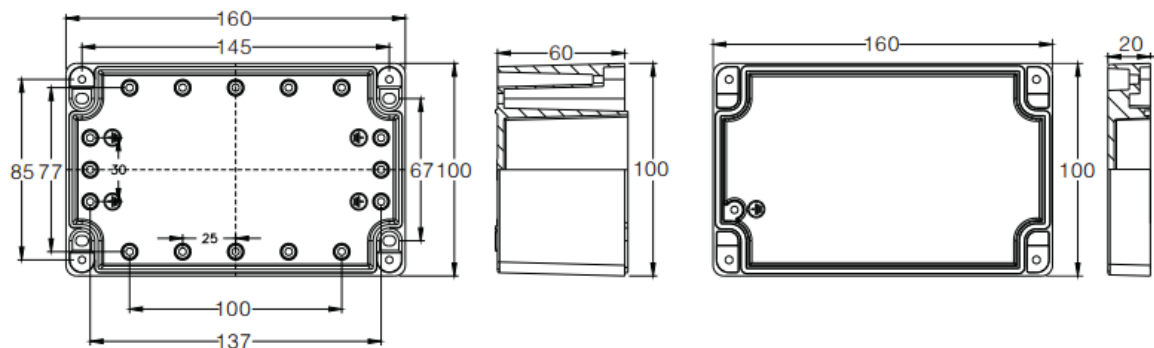
CRADYBOX-AL-100X100X80 - 0186002



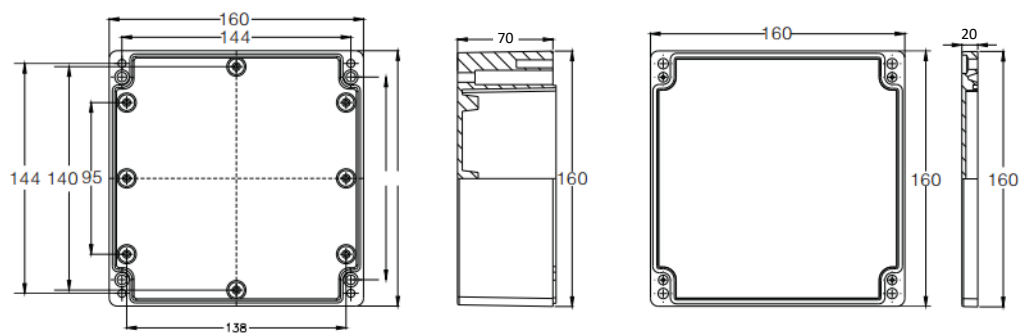
CRADYBOX-AL-125X125X80 - 0186003



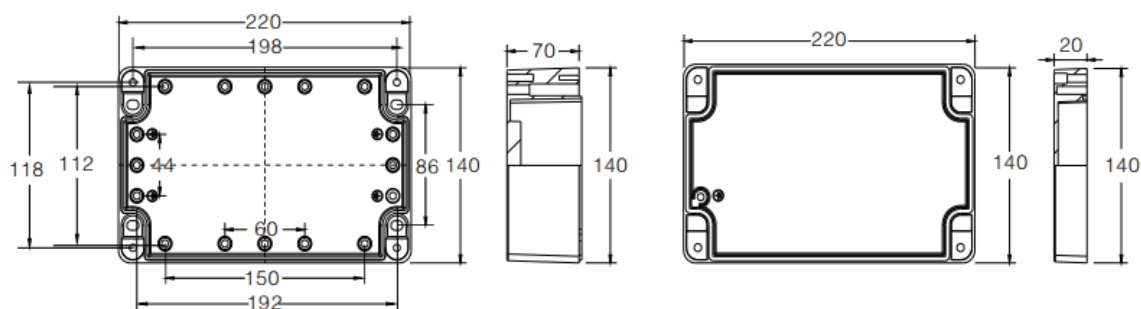
CRADYBOX-AL-160X100X80 - 0186004



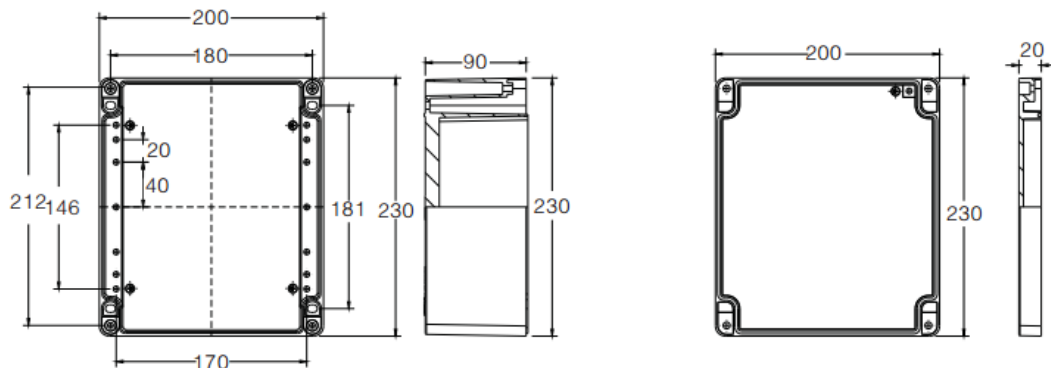
CRADYBOX-AL-160X160X90 - 0186005



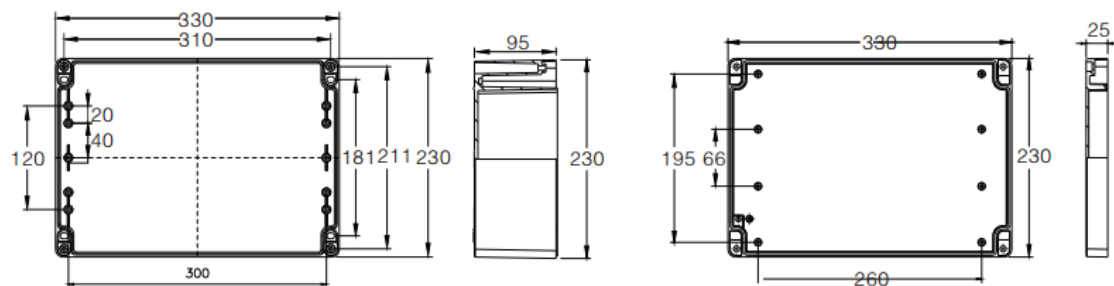
CRADYBOX-AL-220X140X90 - 0186006



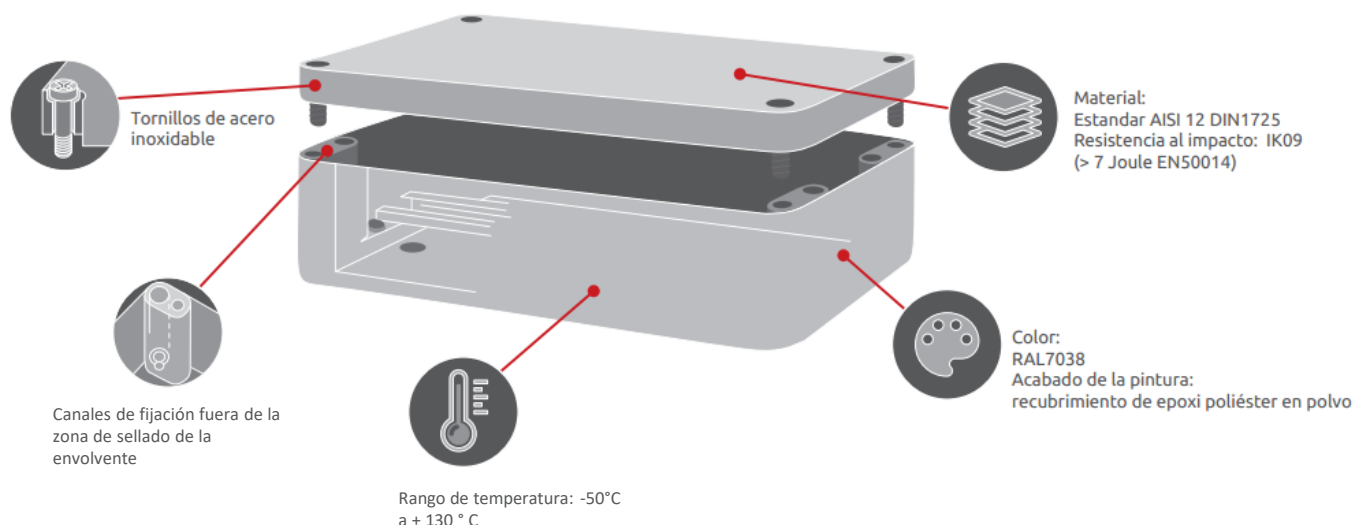
CRADYBOX-AL-230X200X110 - 0186007



CRADYBOX-AL-330X230X120 - 0186008



CARACTERÍSTICAS



ACCESORIOS

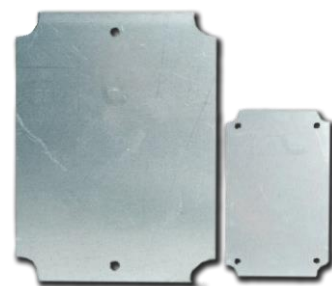
Placa de montaje



EG000011

EC002625

Artículo	Código
PM-CRADYBOX-AL-98X64X36	0186100
PM-CRADYBOX-AL-82X77X57	0186101
PM-CRADYBOX-AL-100X100X80	0186102
PM-CRADYBOX-AL-125X125X80	0186103
PM-CRADYBOX-AL-160X100X80	0186104
PM-CRADYBOX-AL-160X160X90	0186105
PM-CRADYBOX-AL-220X140X90	0186106
PM-CRADYBOX-AL-230X200X11	0186107
PM-CRADYBOX-AL-330X230X120	0186108



Fijación tornillo-pared

Artículo	Código
Fijación mural CRADYBOX (*)	0186200
Fijación mural CRADYBOX (**)	0186201

→ Envoltentes desde 0186002 hasta 0186008

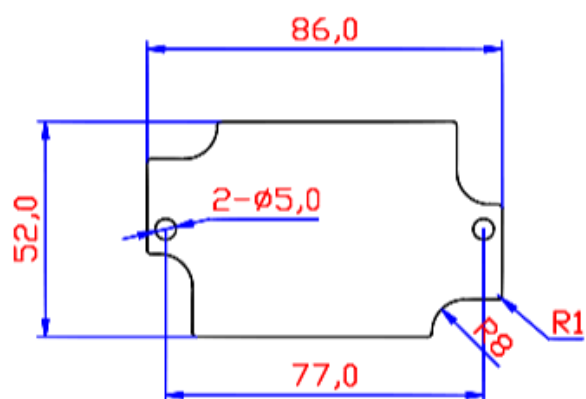
→ Envoltentes desde 0186000 hasta 0186001

(*) Set de 4 piezas

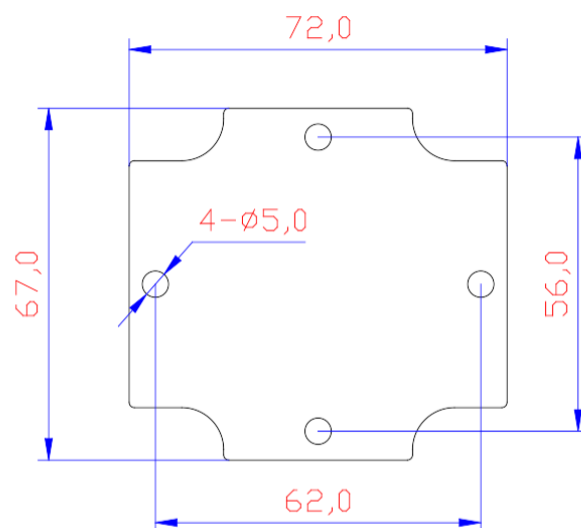
(**) Set de 2 piezas

Placas de montaje – Dimensiones-

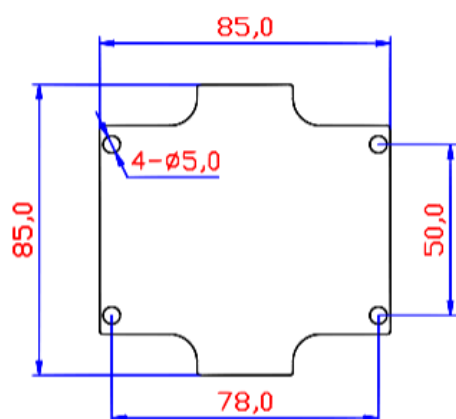
PM- CRADYBOX-AL-98X64X36 - 01861000



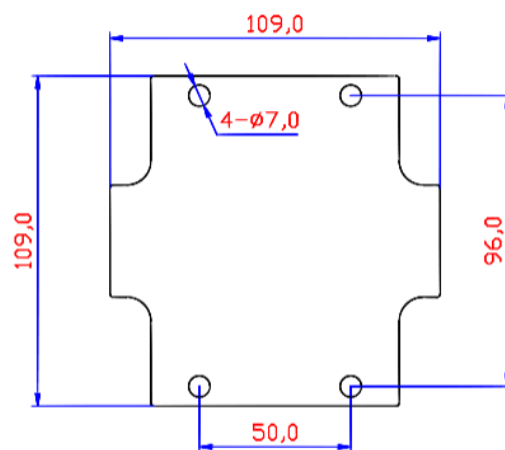
PM-CRADYBOX-AL-82X77X57 - 01861001



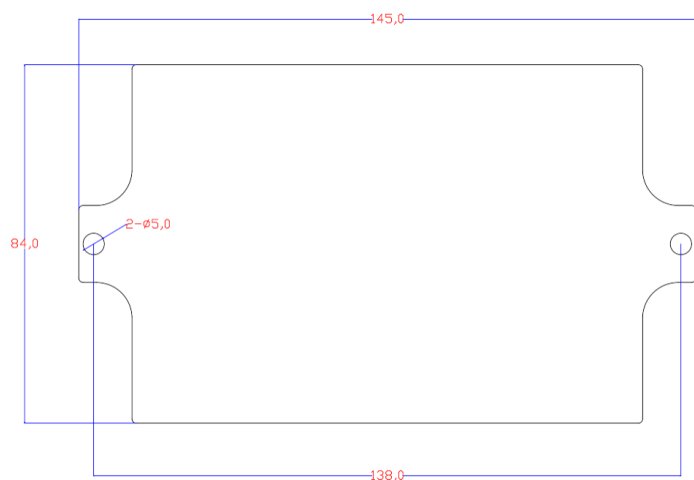
PM-CRADYBOX-AL-100X100X80 - 0186102



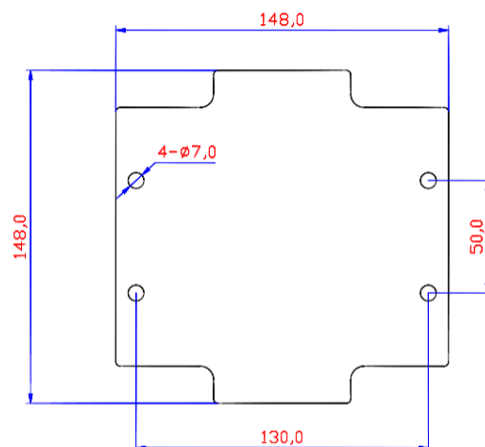
PM-CRADYBOX-AL-125X125X80 - 0186103



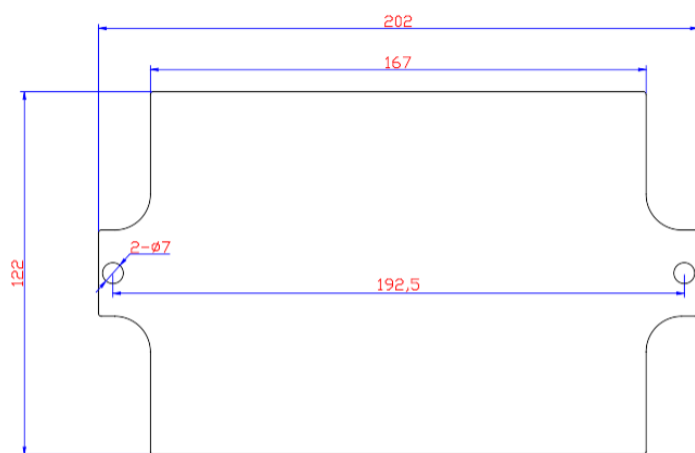
PM-CRADYBOX-AL-160X100X80 - 0186104



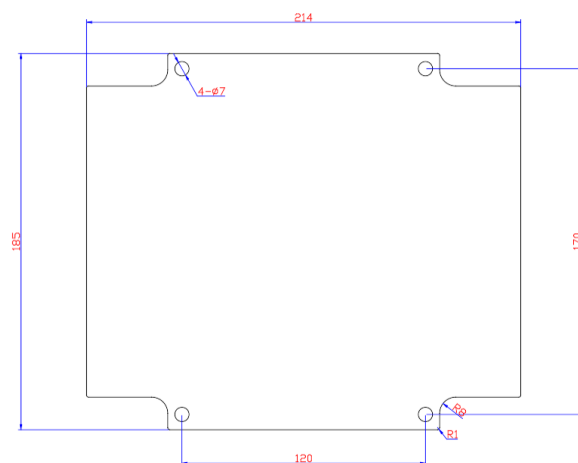
PM-CRADYBOX-AL-160X160X90 - 0186105



PM-CRADYBOX-AL-220X140X90 - 0186106



PM-CRADYBOX-AL-230X200X110 - 0186107



PM-CRADYBOX-AL-320X230X120 - 0186108

