

El medidor inteligente multifunción de la solución **SMART AIR SOLUTION** permite el monitoreo real de diferentes componentes, tales como dióxido de carbono (**CO₂**), partículas **PM2.5**, formaldehído (**HCHO**) y compuestos orgánicos volátiles (**TVOC**).

Gracias a su conexión a través de WIFI, permite controlar las diferentes concentraciones a través de la APP ICASA+ disponible en Google Play y Apple Store. Asimismo, permite conectar este medidor con el purificador de aire para que este último entre en funcionamiento cuando la calidad del aire (**PM2.5**) sobrepase la concentración prefijada.



PRINCIPALES CARACTERÍSTICAS

- ✓ **Medida CO₂**: 400 – 5000 ppm
- ✓ **Medida PM2.5**: 0 – 500 µg/m³
- ✓ **Medida HCHO**: 0 – 999 ppb
- ✓ **Medida TVOC**: 0 – 2000 ppb
- ✓ **Medida temperatura**: - 20 a + 99°C
- ✓ **Medida humedad**: 0 – 99% RH
- ✓ Con **comunicación WIFI**
- ✓ **Medidor multifunción portátil** para su uso en diferentes aplicaciones
- ✓ Con posibilidad de montaje en pared
- ✓ **Código de colores** en función de la calidad del aire
- ✓ **Alarma sonora** ajustable por el usuario



ICASA ICASA+ APP



ESPECIFICACIONES TÉCNICAS

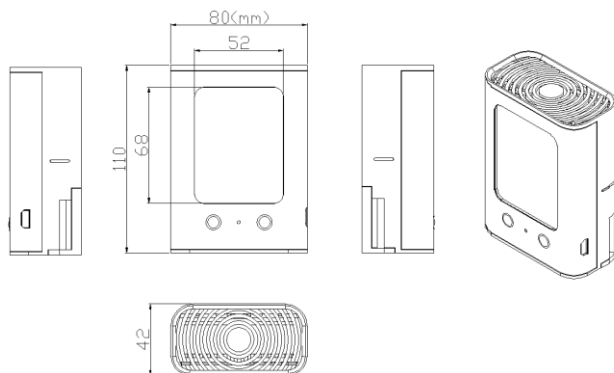
Alimentación	5 VDC/1A
Corriente de carga	300 mA
Batería	Batería litio - 2200 mAh
Peso	197 g
Tª operación	0 a +45°C
Tª almacenamiento	-20 a +45°C

SENSIBILIDADES

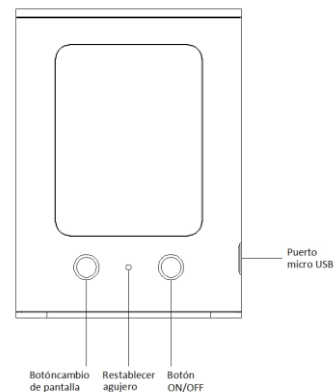
CO₂	1 ppm
PM2.5	1 µg/m ³
HCHO	1 ppb
RVOC	1 ppb
Temperatura	±1°C
Humedad	1%RH



ESQUEMA DE DIMENSIONES (mm)



PANEL DE VISUALIZACIÓN



CÓDIGO DE COLORES EN PANTALLA SEGÚN CONCENTRACIÓN

CO ₂ (ppm)	PM2.5 (µg/m ³)	TVOC (ppb)	HCHO (ppb)	Temp. (°C)	Humedad (%RH)	Color
<800	<25	<384	<81	20-28	40-70	Verde
801-1200	26-50	385-555	82-163			Amarillo
1200-1500	51-100	556-723	164-244			Naranja
>1500	101-151	>724	>244	>28	>70	Rojo
	>151					Rojo oscuro
				<20	<40	Azul