



EG000013

EC000133

Detector de movimiento por tecnología PIR, destinado a montaje superficial en pared o techo. Es válido para la conexión de todo tipo de cargas luminosas y presenta un campo de detección de hasta 32 metros de diámetro. Es de gran utilización en todo tipo de sectores y aplicaciones tanto industriales, residenciales como comerciales., además de ser válido tanto para exteriores como interiores gracias a su protección IP.

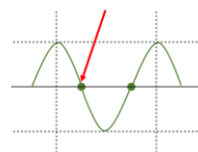


### CARACTERÍSTICAS

- ✓ Detector PIR
- ✓ Tecnología de movimiento
- ✓ Montaje superficial en pared o techo
- ✓ Largo alcance
- ✓ Cabezal giratorio
- ✓ LED indicador de estado









ZERO CROSS SWITCHING



### DATOS TÉCNICOS

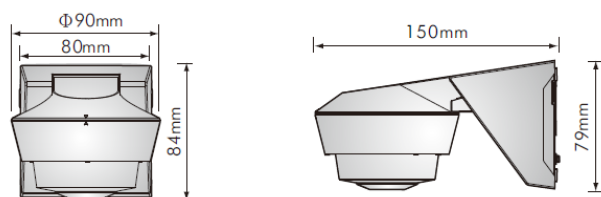
|  |   |   |
|--|---|---|
|  | Alimentación                                      | 220 – 240 Vac (50/60 Hz)  |
|  | Ángulo de detección                               | 240°  |
|  | Altura de instalación                             | 2,5 m   |
|  | Distancia de detección                            | 16 m (radio)  |
|  | Ajuste de distancia                               | Desde “-” (r=3 m) a “+” (r=16m)                                     |
|  | Ajuste de tiempo                                  | 5 seg. a 30 min. (ajus.), función impulso y test                    |
|  | Rango crepuscular                                 | 5 - ☀-Lux (ajustable), función aprendizaje y vacaciones             |
|  | Carga (Máx) para incandescencia                   | 2300 W  |
|  | Cargas (Máx) para halógena                        | 1200 W (AC) – 1000VA (LV)   |
|  | Cargas (Máx) para fluorescentes                   | 1000 VA (Sin compensar)<br>900VA (Compensadas)                      |
|  | Cargas (Máx) para lámparas de bajo consumo        | 600VA/400W (CFL y PL incluidas)                                     |
|  | Cargas (Máx) para LED                             | 400 W   |
|  | Consumo de energía                                | 0,5 W aprox.  |
|  | Temperatura de funcionamiento                     | -20°C a 50°C  |
|  | Grado de protección                               | IP55 (montaje pared)/ IP54 (montaje techo)                          |
|  | Número máximo de detectores colocados en paralelo | 10 uds<br>*Se recomienda la instalación de 4 detectores en paralelo |

## CARACTERÍSTICAS PRINCIPALES

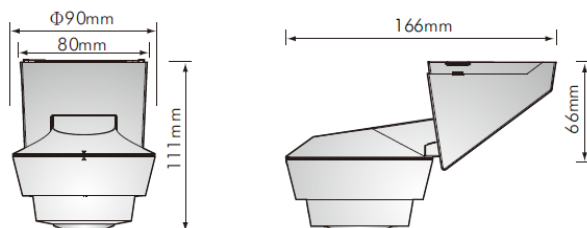
-  Detector de movimiento por tecnología infrarroja
-  Montaje superficial en techo
-  Válido para interior
-  1 canal de salida
-  Válido para todo tipo de cargas
-  Relé zero cross switching

## DIMENSIONES (mm)

Montaje en pared

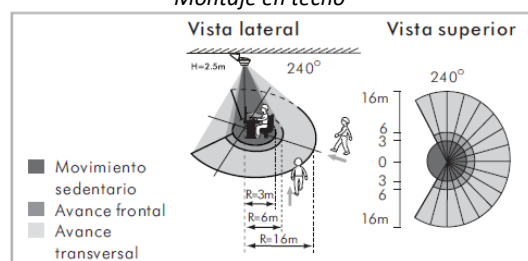


Montaje en techo



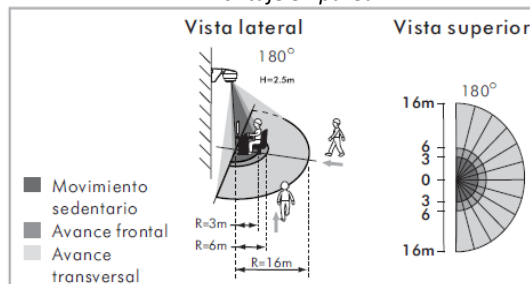
## ESQUEMA DE COBERTURA

Montaje en techo



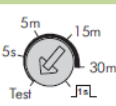

| Altura | Avance transversal | Avance frontal | Movimiento sedentario         |
|--------|--------------------|----------------|-------------------------------|
| 2.0m   | r=16m              | r=6m           | Adelante: r=4m<br>Atrás: r=1m |
| 2.5m   | r=16m              | r=6m           | Adelante: r=3m<br>Atrás: r=1m |
| 3.0m   | r=16m              | r=5m           | /                             |

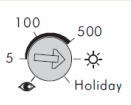


Montaje en pared



| Altura | Avance transversal | Avance frontal | Movimiento sedentario |
|--------|--------------------|----------------|-----------------------|
| 2.0m   | r=16m              | r=6m           | r=4m                  |
| 2.5m   | r=16m              | r=6m           | r=3m                  |
| 3.0m   | r=16m              | r=5m           | /                     |

## SELECTORES

| Selector   | Función                             | Regulación del selector   |
|--|-------------------------------------|---|
|  | Temporizador de apagado de la carga | Tiempo ajustable desde 5 s a 30 min, con función test e impulso |
|  | Selección distancia de detección    | Distancia ajustable desde "-" (r=3 m) a "+" (r=16m).            |

| Selector  | Función                            | Regulación del selector   |
|---|------------------------------------|---|
|  | Selección de sensibilidad luminosa | Ajuste crepuscular desde 5 lux a  , con función aprendizaje y vacaciones |
|  | Selección de la activación del LED | ON: Led activado con carga<br>OFF: Led desactivado  |

## DIAGRAMAS DE CONEXIÓN

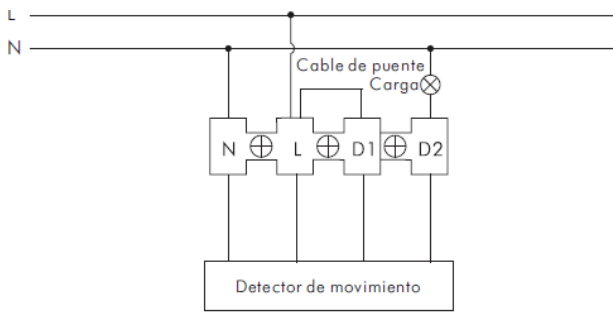


Diagrama de conexión – aplicaciones de iluminación

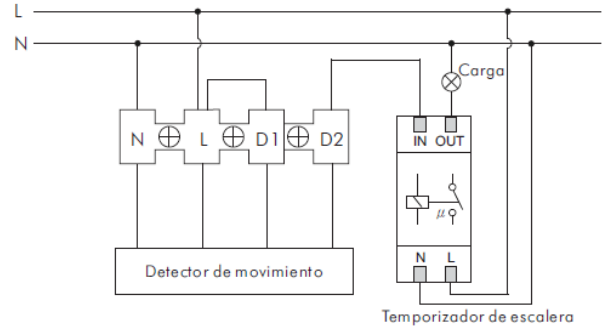


Diagrama de conexión – aplicaciones de iluminación con minuterero de escalera - necesario establecer en función impulso

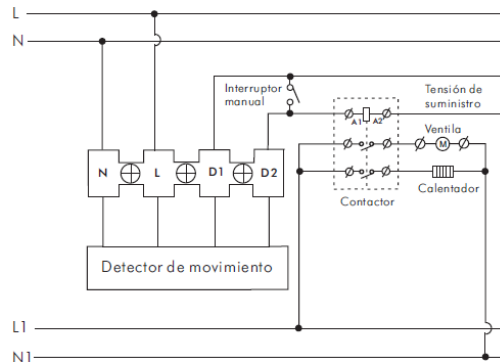
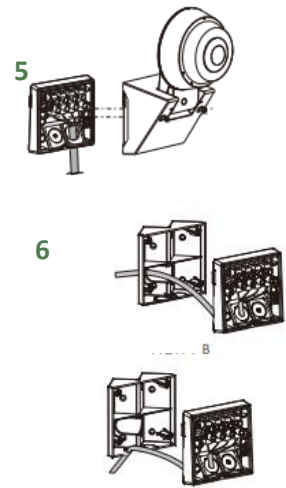
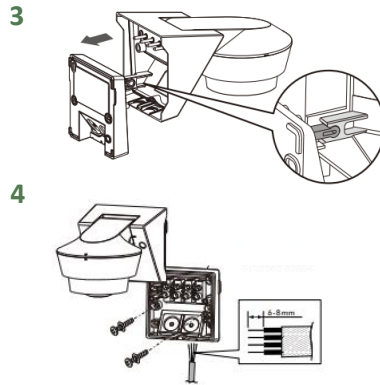
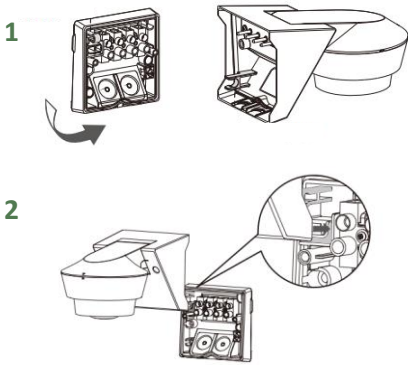


Diagrama de conexión – aplicaciones de HVAC

## MONTAJE E INSTALACIÓN



## ESQUEMA CABEZAL GIRATORIO

