

# KOBAN



EC001143

EG000034



ISO 5801:2008  
EN 60204-1:2006+A1:2009+AC:2010



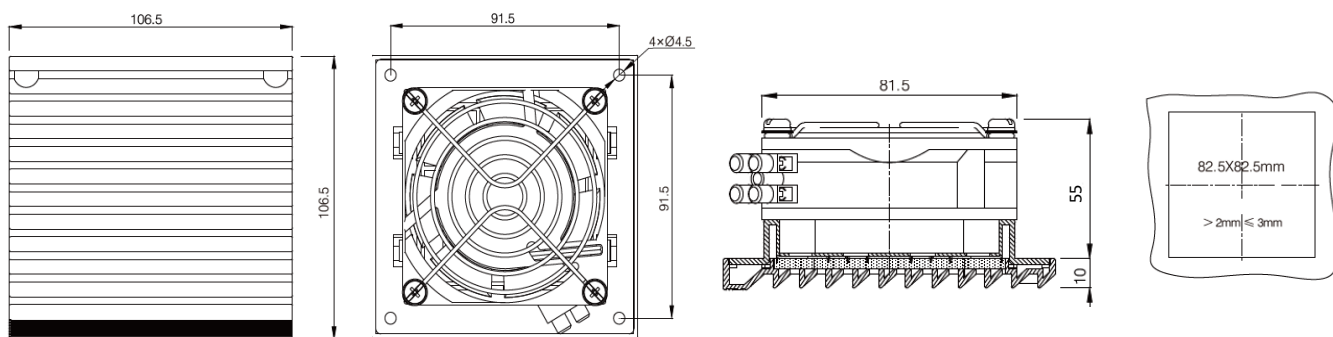
## CARACTERÍSTICAS

Descripción	Unidad	KFNFL 109-45
Tensión	V	230 V
Frecuencia	Hz	50/60
Caudal de aire boca libre	m <sup>3</sup> /h	40 / 46
Corriente nominal	A	0.09 / 0.07
Potencia	W	12 / 10
Nivel de ruido	dB (A)	32 / 32
Rango de temperatura	°C	-20 to +65
Color	-	RAL 7035
Categoría de protección EN 60529	-	IP55
Protección	-	Impedancia protegida
Velocidad	rpm	2800 / 3350
Peso	g	476
Vida útil	h	60000

## DIMENSIONES (mm)

Ventilador y filtro  
KFNFL 109-45 – Código: 0190106

Sin el ventilador (solo filtro)  
KFL 109 – Código: 0190115



info@grupotemper.com  
tec@grupotemper.com  
www.grupotemper.com

Temper Energy International, S.L.  
Polígono Industrial, Nave 18, E-33199 Granda Siero, Asturias, Spain  
T: +34 985 793 204 / F: +34 985 986 341