



EC001143

EG000034



ISO 5801:2008  
EN 60204-1:2006+A1:2009+AC:2010



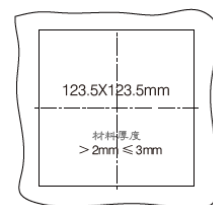
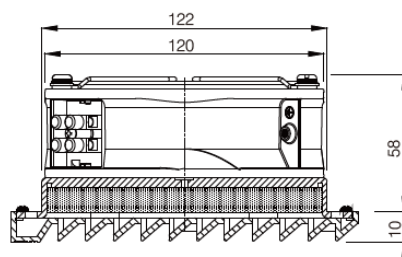
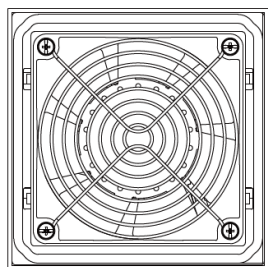
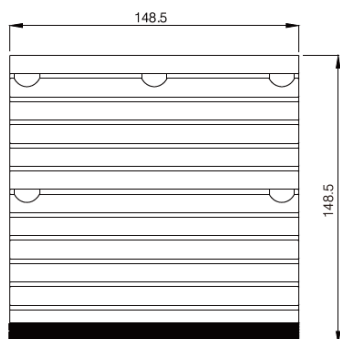
## CARACTERÍSTICAS

Descripción	Unidades	KFNFL 156-145
Alimentación	V	230 V
Frecuencia	Hz	50/60
Caudal de aire boca libre	m <sup>3</sup> /h	92 / 107
Corriente nominal máxima	A	0,12/0,10
Consumo	W	19/14
Nivel de ruido	dB (A)	32/34
Rango de temperatura	°C	-20 a +65
Color	-	RAL 7035
Categoría de protección según EN 60529	-	IP55
Protección	-	Impedancia protegida
Velocidad	rpm	2800 / 3350
Peso	g	637
Esperanza de vida	h	60.000

## DIMENSIONES (mm)

Ventilador y filtro  
KFNFL 156-145 – Código: 0190107

Sin el ventilador (solo filtro)  
KFL 156 – Código: 0190116



info@grupotemper.com  
tec@grupotemper.com  
www.grupotemper.com

Temper Energy International, S.L.  
Polígono Industrial, Nave 18, E-33199 Granda Siero, Asturias, Spain  
T: +34 985 793 204 / F: +34 985 986 341